

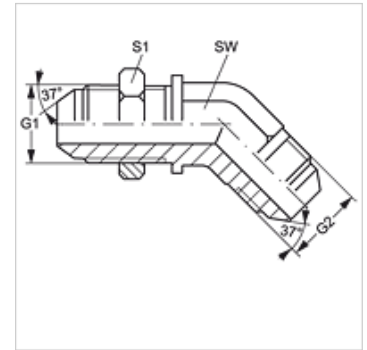
SW 45 HJ

Schotkoppelingsok, bocht 45°

HANSA FLEX

Eigenschappen

Aansluiting 1	UN/UNF-buitendraad
Afdichtingsvorm 1	74° buitenconus
Aansluiting 2	UN/UNF-buitendraad
Afdichtingsvorm 2	74° buitenconus
Constructie	Schotkoppelingsok
Uitvoering	Bochtstuk 45°
Materiaal	Staal
Oppervlakbescherming	Galvanisch gecoat



Artikel

Aanduiding	G1 + G2	SW (mm)	S1
SW 45 HJ 04	7/16" -20 UNF	11	17
SW 45 HJ 05	1/2" -20 UNF	14	19
SW 45 HJ 06	9/16" -18 UNF	14	21
SW 45 HJ 08	3/4" -16 UNF	19	25
SW 45 HJ 10	7/8" -14 UNF	22	29
SW 45 HJ 12	1.1/16" -12 UN	27	35
SW 45 HJ 16	1,5/16" -12 UN	33	41
SW 45 HJ 20	1,5/8" -12 UN	41	48
SW 45 HJ 24	1,7/8" -12 UN	48	55

SW, S1, S2 = sleutelmaat

Productvarianten

SW 45 HJ VA Schotkoppelingsok, bocht 45°, RVS