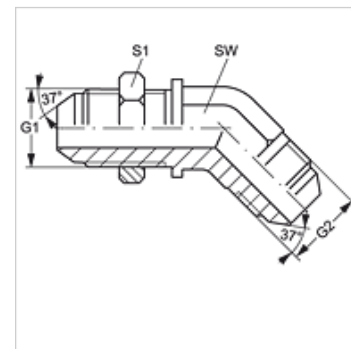


SW 45 HJ VA

Schotkoppelingsok, bocht 45°

Eigenschappen

| | |
|-------------------|--------------------|
| Aansluiting 1 | UN/UNF-buitendraad |
| Afdichtingsvorm 1 | 74° buitenconus |
| Aansluiting 2 | UN/UNF-buitendraad |
| Afdichtingsvorm 2 | 74° buitenconus |
| Constructie | Schotkoppelingsok |
| Uitvoering | Bochtstuk 45° |
| Materiaal | RVS |



Artikel

| Aanduiding | G1 + G2 | SW (mm) | S1 |
|----------------|---------------|------------|----|
| SW 45 HJ 04 VA | 7/16" -20 UNF | 11 | 17 |
| SW 45 HJ 06 VA | 9/16" -18 UNF | 14 | 21 |
| SW 45 HJ 08 VA | 3/4" -16 UNF | 19 | 25 |

SW, S1, S2 = sleutelmaat

Productvarianten

SW 45 HJ Schotkoppelingsok, bocht 45°, Staal