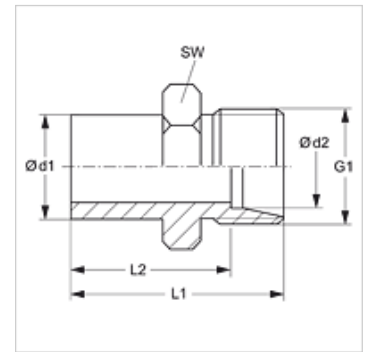


Eigenschappen

Aansluiting 1	Buissok niet voorgemonteerd
Afdichtingsvorm 1	Snijringaansluiting
Aansluiting 2	Metrische buitendraad cilindrisch
Afdichtingsvorm 2	24° binnenconus
Constructie	Verlooppkoppeling niet voorgemonteerd
Uitvoering	recht
Leveromvang	Buissok (zonder wartelmoer en snijring)
Materiaal	RVS



Aanwijzing

Aanwijzingen voor de montage, inbouw, drukbelasting en toegestane werktemperaturen staan in de technische informatie voor schroefdraadpijpverbindingen.

Artikel

Aanduiding	Serie	Werkdruk bar	Ø d1 (mm)	Ø d2 (mm)	G1	L1 (mm)	L2 (mm)	SW (mm)
XNAH NW 06 L 04 VA	L	PN 315	8	6	M 12 x 1,5	33,5	26,5	12
XNAH NW 08 L 04 VA	L	PN 315	10	6	M 12 x 1,5	34,0	27,0	12
XNAH NW 08 L 06 VA	L	PN 315	10	8	M 14 x 1,5	34,5	27,5	14
XNAH NW 10 L 04 VA	L	PN 315	12	6	M 12 x 1,5	35,0	28,0	14
XNAH NW 10 L 06 VA	L	PN 315	12	8	M 14 x 1,5	36,0	29,0	14
XNAH NW 10 L 08 VA	L	PN 315	12	10	M 16 x 1,5	37,0	30,0	17
XNAH NW 13 L 04 VA	L	PN 315	15	6	M 12 x 1,5	36,0	29,0	17
XNAH NW 13 L 06 VA	L	PN 315	15	8	M 14 x 1,5	36,0	29,0	17
XNAH NW 13 L 08 VA	L	PN 315	15	10	M 16 x 1,5	37,0	30,0	17
XNAH NW 13 L 10 VA	L	PN 315	15	12	M 18 x 1,5	38,0	31,0	19
XNAH NW 16 L 04 VA	L	PN 315	18	6	M 12 x 1,5	37,0	30,0	19
XNAH NW 16 L 06 VA	L	PN 315	18	8	M 14 x 1,5	38,0	31,0	19
XNAH NW 16 L 08 VA	L	PN 315	18	10	M 16 x 1,5	39,0	32,0	19
XNAH NW 16 L 10 VA	L	PN 315	18	12	M 18 x 1,5	40,0	33,0	19
XNAH NW 16 L 13 VA	L	PN 315	18	15	M 22 x 1,5	39,5	32,5	24
XNAH NW 20 L 04 VA	L	PN 160	22	6	M 12 x 1,5	39,0	32,0	27
XNAH NW 20 L 06 VA	L	PN 160	22	8	M 14 x 1,5	40,0	33,0	24
XNAH NW 20 L 08 VA	L	PN 160	22	10	M 16 x 1,5	42,0	35,0	24
XNAH NW 20 L 10 VA	L	PN 160	22	12	M 18 x 1,5	42,0	35,0	24
XNAH NW 20 L 13 VA	L	PN 160	22	15	M 22 x 1,5	43,0	36,0	24
XNAH NW 20 L 16 VA	L	PN 160	22	18	M 26 x 1,5	44,0	36,5	27
XNAH NW 25 L 04 VA	L	PN 160	28	6	M 12 x 1,5	41,0	34,0	30
XNAH NW 25 L 06 VA	L	PN 160	28	8	M 14 x 1,5	41,0	34,0	30
XNAH NW 25 L 08 VA	L	PN 160	28	10	M 16 x 1,5	42,0	35,0	30
XNAH NW 25 L 10 VA	L	PN 160	28	12	M 18 x 1,5	43,0	36,0	30
XNAH NW 25 L 13 VA	L	PN 160	28	15	M 22 x 1,5	44,0	37,0	30
XNAH NW 25 L 16 VA	L	PN 160	28	18	M 26 x 1,5	45,0	37,5	30
XNAH NW 25 L 20 VA	L	PN 160	28	22	M 30 x 2	47,0	39,5	32
XNAH NW 32 L 04 VA	L	PN 160	35	6	M 12 x 1,5	47,0	40,0	36
XNAH NW 32 L 06 VA	L	PN 160	35	8	M 14 x 1,5	47,0	40,0	36
XNAH NW 32 L 08 VA	L	PN 160	35	10	M 16 x 1,5	48,0	41,0	36
XNAH NW 32 L 10 VA	L	PN 160	35	12	M 18 x 1,5	49,0	42,0	36
XNAH NW 32 L 13 VA	L	PN 160	35	15	M 22 x 1,5	50,0	43,0	36
XNAH NW 32 L 16 VA	L	PN 160	35	18	M 26 x 1,5	49,5	42,0	36
XNAH NW 32 L 20 VA	L	PN 160	35	22	M 30 x 2	53,0	45,5	36
XNAH NW 32 L 25 VA	L	PN 160	35	28	M 36 x 2	54,0	46,5	41
XNAH NW 40 L 08 VA	L	PN 160	42	10	M 16 x 1,5	49,0	42,0	46
XNAH NW 40 L 10 VA	L	PN 160	42	12	M 18 x 1,5	50,0	43,0	46
XNAH NW 40 L 13 VA	L	PN 160	42	15	M 22 x 1,5	52,0	45,0	46
XNAH NW 40 L 16 VA	L	PN 160	42	18	M 26 x 1,5	51,5	44,0	46
XNAH NW 40 L 20 VA	L	PN 160	42	22	M 30 x 2	53,5	46,0	46
XNAH NW 40 L 25 VA	L	PN 160	42	28	M 36 x 2	55,0	47,5	46
XNAH NW 40 L 32 VA	L	PN 160	42	35	M 45 x 2	58,0	47,5	46
XNAH NW 04 S 03 VA	S	PN 630	8	6	M 14 x 1,5	37,0	30,0	14



Artikel

Aanduiding	Serie	Werkdruk bar	Ø d1 (mm)	Ø d2 (mm)	G1	L1 (mm)	L2 (mm)	SW (mm)
XNAH NW 06 S 03 VA	S	PN 630	10	6	M 14 x 1,5	39,0	32,0	14
XNAH NW 06 S 04 VA	S	PN 630	10	8	M 16 x 1,5	41,0	34,0	17
XNAH NW 08 S 03 VA	S	PN 630	12	6	M 14 x 1,5	39,0	32,0	14
XNAH NW 08 S 04 VA	S	PN 630	12	8	M 16 x 1,5	41,0	34,0	17
XNAH NW 08 S 06 VA	S	PN 630	12	10	M 18 x 1,5	41,0	33,5	19
XNAH NW 10 S 03 VA	S	PN 630	14	6	M 14 x 1,5	42,0	35,0	17
XNAH NW 10 S 04 VA	S	PN 630	14	8	M 16 x 1,5	44,0	37,0	17
XNAH NW 10 S 06 VA	S	PN 630	14	10	M 18 x 1,5	44,0	36,5	19
XNAH NW 10 S 08 VA	S	PN 630	14	12	M 20 x 1,5	46,0	38,5	22
XNAH NW 13 S 03 VA	S	PN 630	16	6	M 14 x 1,5	42,0	35,0	17
XNAH NW 13 S 04 VA	S	PN 630	16	8	M 16 x 1,5	44,0	37,0	17
XNAH NW 13 S 06 VA	S	PN 630	16	10	M 18 x 1,5	44,0	36,5	19
XNAH NW 13 S 08 VA	S	PN 630	16	12	M 20 x 1,5	46,0	38,5	22
XNAH NW 13 S 10 VA	S	PN 630	16	14	M 22 x 1,5	48,0	40,0	24
XNAH NW 16 S 03 VA	S	PN 400	20	6	M 14 x 1,5	49,0	42,0	22
XNAH NW 16 S 04 VA	S	PN 400	20	8	M 16 x 1,5	49,0	42,0	22
XNAH NW 16 S 06 VA	S	PN 400	20	10	M 18 x 1,5	50,0	42,5	22
XNAH NW 16 S 08 VA	S	PN 400	20	12	M 20 x 1,5	51,0	43,5	22
XNAH NW 16 S 10 VA	S	PN 400	20	14	M 22 x 1,5	53,0	45,0	24
XNAH NW 16 S 13 VA	S	PN 400	20	16	M 24 x 1,5	53,0	44,5	27
XNAH NW 20 S 03 VA	S	PN 400	25	6	M 14 x 1,5	51,0	44,0	27
XNAH NW 20 S 04 VA	S	PN 400	25	8	M 16 x 1,5	51,0	44,0	27
XNAH NW 20 S 06 VA	S	PN 400	25	10	M 18 x 1,5	51,0	43,5	27
XNAH NW 20 S 08 VA	S	PN 400	25	12	M 20 x 1,5	53,0	45,5	27
XNAH NW 20 S 10 VA	S	PN 400	25	14	M 22 x 1,5	55,0	47,0	27
XNAH NW 20 S 13 VA	S	PN 400	25	16	M 24 x 1,5	56,0	45,5	27
XNAH NW 20 S 16 VA	S	PN 400	25	20	M 30 x 2	49,0	48,5	32
XNAH NW 25 S 03 VA	S	PN 400	30	6	M 14 x 1,5	59,0	52,0	32
XNAH NW 25 S 04 VA	S	PN 400	30	8	M 16 x 1,5	59,0	52,0	32
XNAH NW 25 S 06 VA	S	PN 400	30	10	M 18 x 1,5	59,0	51,5	32
XNAH NW 25 S 08 VA	S	PN 400	30	12	M 20 x 1,5	59,0	51,5	32
XNAH NW 25 S 10 VA	S	PN 400	30	14	M 22 x 1,5	58,0	50,0	32
XNAH NW 25 S 13 VA	S	PN 400	30	16	M 24 x 1,5	61,0	52,5	32
XNAH NW 25 S 16 VA	S	PN 400	30	20	M 30 x 2	60,0	49,5	32
XNAH NW 25 S 20 VA	S	PN 400	30	25	M 36 x 2	69,0	57,0	41
XNAH NW 32 S 03 VA	S	PN 315	38	6	M 14 x 1,5	62,0	55,0	41
XNAH NW 32 S 04 VA	S	PN 315	38	8	M 16 x 1,5	62,0	55,0	41
XNAH NW 32 S 06 VA	S	PN 315	38	10	M 18 x 1,5	62,0	54,5	41
XNAH NW 32 S 08 VA	S	PN 315	38	12	M 20 x 1,5	62,0	54,5	41
XNAH NW 32 S 10 VA	S	PN 315	38	14	M 22 x 1,5	65,0	57,0	41
XNAH NW 32 S 13 VA	S	PN 315	38	16	M 24 x 1,5	64,0	55,5	41
XNAH NW 32 S 16 VA	S	PN 315	38	20	M 30 x 2	67,0	56,5	41
XNAH NW 32 S 20 VA	S	PN 315	38	25	M 36 x 2	72,0	60,0	41
XNAH NW 32 S 25 VA	S	PN 315	38	30	M 42 x 2	74,0	60,5	46

Serie: LL = zeer licht L = licht S = zwaar - PN = nominale druk PB = max. werkdruk - Ø d1 = buitendiameter buis - Ø d2 = buitendiameter buis

Productvarianten

XNAH Verloopkoppeling niet voorgemonteerd, Staal

NAH VA Verloopkoppeling niet voorgemonteerd, RVS

Extra elementen

VOM Voormontagesok