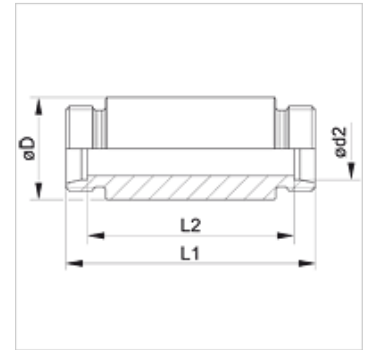


Eigenschappen

Aansluiting 1	Metrische buitendraad cilindrisch
Afdichtingsvorm 1	24° binnenconus
Aansluiting 2	Metrische buitendraad cilindrisch
Afdichtingsvorm 2	24° binnenconus
Constructie	Schot-inlaskoppeling
Uitvoering	recht
Norm	DIN 3912
Leveromvang	Buissok (zonder wartelmoer en snijring)
Materiaal	RVS



Aanwijzing

Aanwijzingen voor de montage, inbouw, drukbelasting en toegestane werktemperaturen staan in de technische informatie voor schroefdraadpijverbindingen.

Artikel

Aanduiding	Serie	Werkdruk bar	Ø d2 (mm)	Ø D (mm)	L1 (mm)	L2 (mm)
XSE NW 04 HL VA	L	PN 315	6	18,0	70	56
XSE NW 06 HL VA	L	PN 315	8	20,0	70	56
XSE NW 08 HL VA	L	PN 315	10	22,0	72	58
XSE NW 10 HL VA	L	PN 315	12	25,0	72	58
XSE NW 13 HL VA	L	PN 315	15	28,0	84	70
XSE NW 16 HL VA	L	PN 315	18	32,0	84	69
XSE NW 20 HL VA	L	PN 160	22	36,0	88	73
XSE NW 25 HL VA	L	PN 160	28	40,0	88	73
XSE NW 32 HL VA	L	PN 160	35	50,0	92	71
XSE NW 40 HL VA	L	PN 160	42	60,0	92	70
XSE NW 03 HS VA	S	PN 630	6	20,0	74	60
XSE NW 04 HS VA	S	PN 630	8	22,0	74	60
XSE NW 06 HS VA	S	PN 630	10	25,0	74	59
XSE NW 08 HS VA	S	PN 630	12	28,0	74	59
XSE NW 10 HS VA	S	PN 630	14	30,0	88	72
XSE NW 13 HS VA	S	PN 400	16	35,0	88	71
XSE NW 16 HS VA	S	PN 400	20	38,0	92	71
XSE NW 20 HS VA	S	PN 400	25	45,0	96	72
XSE NW 25 HS VA	S	PN 400	30	50,0	100	73
XSE NW 32 HS VA	S	PN 315	38	60,0	104	72

Serie: LL = zeer licht L = licht S = zwaar - PN = nominale druk PB = max. werkdruk - Ø d2 = buitendiameter buis

Productvarianten

XSE	Schot-inlaskoppeling, Staal
SE VA	Schot-inlaskoppeling, RVS