

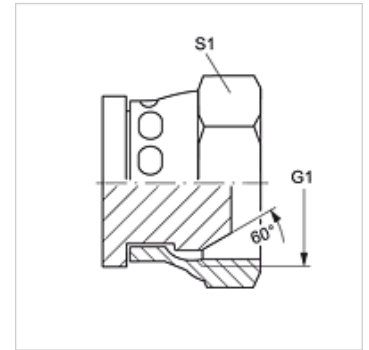
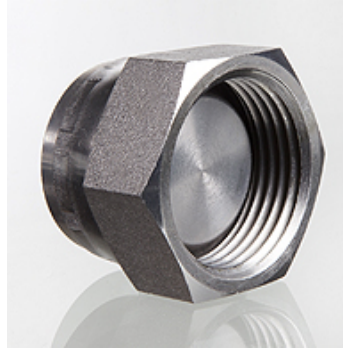
VERSCHLUSS AB

Afsluitmoer

HANSA FLEX

Eigenschappen

Aansluiting 1	BSP-moerdraad
Afdichtingsvorm 1	60° buitenconus
Constructie	Afsluitmoer
Uitvoering	recht
Materiaal	Staal
Oppervlakbescherming	Galvanisch gecoat



Artikel

Aanduiding	G1	S1
VERSCHLUSS AB 02	G 1/8" -28	14
VERSCHLUSS AB 04	G 1/4" -19	19
VERSCHLUSS AB 06	G 3/8" -19	22
VERSCHLUSS AB 08	G 1/2" -14	27
VERSCHLUSS AB 10	G 5/8" -14	30
VERSCHLUSS AB 12	G 3/4" -14	32
VERSCHLUSS AB 16	G 1" -11	38
VERSCHLUSS AB 20	G 1,1/4" -11	50
VERSCHLUSS AB 24	G 1,1/2" -11	55
VERSCHLUSS AB 32	G 2" -11	70

SW, S1, S2 = sleutelmaat

Productvarianten

VERSCHLUSS AB VA Afsluitmoer, RVS