

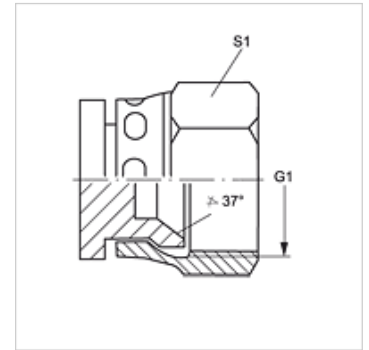
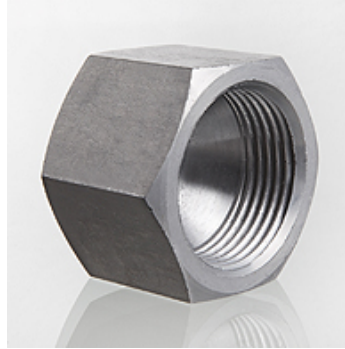
# VERSCHLUSS AJ

Afsluitmoer

**HANSA FLEX**

## Eigenschappen

Aansluiting 1	UN/UNF-moerdraad
Afdichtingsvorm 1	74° binnenconus
Constructie	Afsluitmoer
Uitvoering	recht
Materiaal	Staal
Oppervlakbescherming	Galvanisch gecoat



## Artikel

Aanduiding	G1	S1
VERSCHLUSS AJ 04	7/16" -20 UNF	14
VERSCHLUSS AJ 05	1/2" -20 UNF	17
VERSCHLUSS AJ 06	9/16" -18 UNF	19
VERSCHLUSS AJ 08	3/4" -16 UNF	22
VERSCHLUSS AJ 10	7/8" -14 UNF	27
VERSCHLUSS AJ 12	1.1/16" -12 UN	32
VERSCHLUSS AJ 14	1,3/16" -12 UN	35
VERSCHLUSS AJ 16	1,5/16" -12 UN	41
VERSCHLUSS AJ 20	1,5/8" -12 UN	50
VERSCHLUSS AJ 24	1,7/8" -12 UN	60
VERSCHLUSS AJ 32	2,1/2" -12 UN	75

SW, S1, S2 = sleutelmaat

## Productvarianten

VERSCHLUSS AJ VA Afsluitmoer, RVS