

# VERSCHLUSS ARI

Afsluitmoer

**HANSA FLEX**

## Eigenschappen

**Aansluiting 1** BSP-binnendraad cilindrisch

**Afdichtingsvorm 1** 60° binnenconus

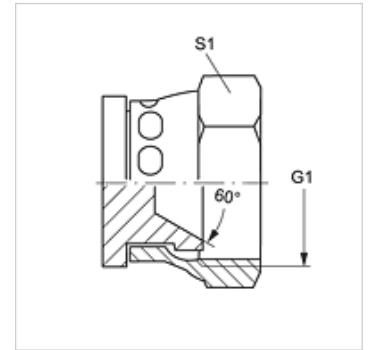
**Constructie** Afsluitmoer

**Uitvoering** recht

**Norm aansluiting 2** JIS B 8363

**Materiaal** Staal

**Oppervlakbescherming** Galvanisch gecoat



## Artikel

Aanduiding	G1	S1
<b>VERSCHLUSS ARI 04</b>	G 1/4" -19	19
<b>VERSCHLUSS ARI 06</b>	G 3/8" -19	22
<b>VERSCHLUSS ARI 08</b>	G 1/2" -14	27
<b>VERSCHLUSS ARI 12</b>	G 3/4" -14	37
<b>VERSCHLUSS ARI 16</b>	G 1" -11	41

SW, S1, S2 = sleutelmaat