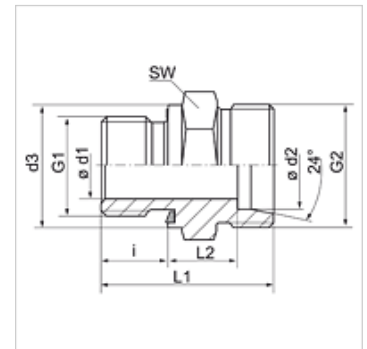


Eigenschappen

Aansluiting 1	BSP-buitendraad cilindrisch
Afdichtingsvorm 1	Vorm E
Aansluiting 2	Metrische buitendraad cilindrisch
Afdichtingsvorm 2	24° binnenconus
Constructie	Inschroefverbinding
Uitvoering	recht
Norm	DIN 2353 ISO 8434-1
Leveromvang	Buissok (zonder wartelmoer en snijring)
Materiaal	RVS



Aanwijzing

Aanwijzingen voor de montage, inbouw, drukbelasting en toegestane werktemperaturen staan in de technische informatie voor schroefdraadpijpvormingen.

Bestelaanwijzingen

NBR afdichtingen
FPM (Viton) op aanvraag

Artikel

Aanduiding	Serie	Werkdruk bar	Ø d2 (mm)	G1	G2	Ø d3 (mm)	i (mm)	L1 (mm)	L2 (mm)	SW (mm)
XVR NW 04 HL ED VA	L	PN 315	6	G 1/8" -28	M 12 x 1,5	13,9	8	23,5	8,5	14
XVR NW 04 HL 1/4 ED VA	L	PN 315	6	G 1/4" -19	M 12 x 1,5	18,9	12	29,0	10,0	19
XVR NW 04 HL 3/8 ED VA	L	PN 315	6	G 3/8" -19	M 12 x 1,5	21,9	12	29,5	10,5	22
XVR NW 04 HL 1/2 ED VA	L	PN 315	6	G 1/2" -14	M 12 x 1,5	26,9	14	32,0	11,0	27
XVR NW 06 HL 1/8 ED VA	L	PN 315	8	G 1/8" -28	M 14 x 1,5	13,9	8	24,5	9,5	14
XVR NW 06 HL ED VA	L	PN 315	8	G 1/4" -19	M 14 x 1,5	18,9	12	29,0	10,0	19
XVR NW 06 HL 3/8 ED VA	L	PN 315	8	G 3/8" -19	M 14 x 1,5	21,9	12	30,5	11,5	22
XVR NW 06 HL 1/2 ED VA	L	PN 315	8	G 1/2" -14	M 14 x 1,5	26,9	14	33,0	12,0	27
XVR NW 08 HL 1/8 ED VA	L	PN 315	10	G 1/8" -28	M 16 x 1,5	13,9	8	25,5	10,5	17
XVR NW 08 HL ED VA	L	PN 315	10	G 1/4" -19	M 16 x 1,5	18,9	12	30,0	11,0	19
XVR NW 08 HL 3/8 ED VA	L	PN 315	10	G 3/8" -19	M 16 x 1,5	21,9	12	31,5	12,5	22
XVR NW 08 HL 1/2 ED VA	L	PN 315	10	G 1/2" -14	M 16 x 1,5	26,9	14	34,0	13,0	27
XVR NW 08 HL 3/4 ED VA	L	PN 315	10	G 3/4" -14	M 16 x 1,5	31,9	16	36,0	13,0	32
XVR NW 10 HL 1/8 ED VA	L	PN 315	12	G 1/8" -28	M 18 x 1,5	13,9	8	26,5	11,5	19
XVR NW 10 HL 1/4 ED VA	L	PN 315	12	G 1/4" -19	M 18 x 1,5	18,9	12	31,5	12,5	22
XVR NW 10 HL ED VA	L	PN 315	12	G 3/8" -19	M 18 x 1,5	21,9	12	31,5	12,5	22
XVR NW 10 HL 1/2 ED VA	L	PN 315	12	G 1/2" -14	M 18 x 1,5	26,9	14	34,0	13,0	27
XVR NW 10 HL 3/4 ED VA	L	PN 160	12	G 3/4" -14	M 18 x 1,5	31,9	16	36,0	13,0	32
XVR NW 13 HL 1/8 ED VA	L	PN 315	15	G 1/8" -28	M 22 x 1,5	13,9	8	28,5	13,5	24
XVR NW 13 HL 1/4 ED VA	L	PN 315	15	G 1/4" -19	M 22 x 1,5	18,9	12	32,5	13,5	24
XVR NW 13 HL 3/8 ED VA	L	PN 315	15	G 3/8" -19	M 22 x 1,5	21,9	12	33,0	14,0	27
XVR NW 13 HL ED VA	L	PN 315	15	G 1/2" -14	M 22 x 1,5	26,9	14	35,0	14,0	27
XVR NW 13 HL 3/4 ED VA	L	PN 160	15	G 3/4" -14	M 22 x 1,5	31,9	16	38,0	15,0	32
XVR NW 16 HL 3/8 ED VA	L	PN 315	18	G 3/8" -19	M 26 x 1,5	21,9	12	33,5	14,0	27
XVR NW 16 HL ED VA	L	PN 315	18	G 1/2" -14	M 26 x 1,5	26,9	14	36,0	14,5	27
XVR NW 16 HL 3/4 ED VA	L	PN 160	18	G 3/4" -14	M 26 x 1,5	31,9	16	38,0	14,5	32
XVR NW 16 HL 1 ED VA	L	PN 315	18	G 1" -11	M 26 x 1,5	39,9	18	43,0	17,5	41
XVR NW 20 HL 3/8 ED VA	L	PN 160	22	G 3/8" -19	M 30 x 2	21,9	12	36,0	16,5	32
XVR NW 20 HL 1/2 ED VA	L	PN 160	22	G 1/2" -14	M 30 x 2	26,9	14	38,0	16,5	32
XVR NW 20 HL ED VA	L	PN 160	22	G 3/4" -14	M 30 x 2	31,9	16	40,0	16,5	32
XVR NW 20 HL 1 ED VA	L	PN 160	22	G 1" -11	M 30 x 2	39,9	18	42,0	16,5	41
XVR NW 25 HL 1/2 ED VA	L	PN 160	28	G 1/2" -14	M 36 x 2	26,9	14	39,0	17,5	41
XVR NW 25 HL 3/4 ED VA	L	PN 160	28	G 3/4" -14	M 36 x 2	31,9	16	41,0	17,5	41
XVR NW 25 HL ED VA	L	PN 160	28	G 1" -11	M 36 x 2	39,9	18	43,0	17,5	41
XVR NW 25 HL 1 1/4 ED VA	L	-	28	G 1,1/4" -11	M 36 x 2	-	-	-	-	-
XVR NW 32 HL 1/2 ED VA	L	PN 160	35	G 1/2" -14	M 45 x 2	26,9	14	42,0	17,5	46
XVR NW 32 HL 3/4 ED VA	L	PN 160	35	G 3/4" -14	M 45 x 2	31,9	16	48,5	22,0	46
XVR NW 32 HL 1 ED VA	L	PN 160	35	G 1" -11	M 45 x 2	39,9	18	46,0	17,5	50



Artikel

Aanduiding	Serie	Werkdruk bar	Ø d2 (mm)	G1	G2	Ø d3 (mm)	i (mm)	L1 (mm)	L2 (mm)	SW (mm)
XVR NW 32 HL ED VA	L	PN 160	35	G 1,1/4" -11	M 45 x 2	49,9	20	48,0	17,5	50
XVR NW 40 HL 1 ED VA	L	PN 160	42	G 1" -11	M 52 x 2	39,9	18	48,0	19,0	55
XVR NW 40 HL ED VA	L	PN 160	42	G 1,1/2" -11	M 52 x 2	54,9	22	52,0	19,0	55
XVR NW 03 HS 1/8 ED VA	S	PN 630	6	G 1/8" -28	M 14 x 1,5	13,9	8	28,0	13,0	17
XVR NW 03 HS ED VA	S	PN 630	6	G 1/4" -19	M 14 x 1,5	18,9	12	32,0	13,0	19
XVR NW 03 HS 3/8 ED VA	S	PN 630	6	G 3/8" -19	M 14 x 1,5	21,9	12	34,5	15,5	22
XVR NW 03 HS 1/2 ED VA	S	PN 630	6	G 1/2" -14	M 14 x 1,5	26,9	14	35,0	14,0	27
XVR NW 03 HS 3/4 ED VA	S	PN 630	6	G 3/4" -14	M 14 x 1,5	31,9	16	38,0	15,0	32
XVR NW 04 HS 1/8 ED VA	S	PN 630	8	G 1/8" -28	M 16 x 1,5	13,9	8	28,0	13,0	17
XVR NW 04 HS ED VA	S	PN 630	8	G 1/4" -19	M 16 x 1,5	18,9	12	34,0	15,0	19
XVR NW 04 HS 3/8 ED VA	S	PN 630	8	G 3/8" -19	M 16 x 1,5	21,9	12	34,5	15,5	22
XVR NW 04 HS 1/2 ED VA	S	PN 630	8	G 1/2" -14	M 16 x 1,5	26,9	14	38,5	17,5	27
XVR NW 06 HS 1/8 ED VA	S	PN 630	10	G 1/8" -28	M 18 x 1,5	13,9	8	29,5	14,0	22
XVR NW 06 HS 1/4 ED VA	S	PN 630	10	G 1/4" -19	M 18 x 1,5	18,9	12	34,0	14,5	22
XVR NW 06 HS ED VA	S	PN 630	10	G 3/8" -19	M 18 x 1,5	21,9	12	34,5	15,0	22
XVR NW 06 HS 1/2 ED VA	S	PN 630	10	G 1/2" -14	M 18 x 1,5	26,9	14	39,0	17,5	27
XVR NW 06 HS 3/4 ED VA	S	PN 630	10	G 3/4" -14	M 18 x 1,5	31,9	16	36,0	14,5	32
XVR NW 08 HS 1/4 ED VA	S	PN 630	12	G 1/4" -19	M 20 x 1,5	18,9	12	36,0	16,5	22
XVR NW 08 HS ED VA	S	PN 630	12	G 3/8" -19	M 20 x 1,5	21,9	12	36,5	17,0	22
XVR NW 08 HS 1/2 ED VA	S	PN 630	12	G 1/2" -14	M 20 x 1,5	26,9	14	39,0	17,5	27
XVR NW 08 HS 3/4 ED VA	S	PN 630	12	G 3/4" -14	M 20 x 1,5	31,9	16	36,0	20,5	32
XVR NW 10 HS 1/4 ED VA	S	PN 630	14	G 1/4" -19	M 22 x 1,5	18,9	12	34,5	14,5	24
XVR NW 10 HS 3/8 ED VA	S	PN 630	14	G 3/8" -19	M 22 x 1,5	21,9	12	38,5	18,5	27
XVR NW 10 HS ED VA	S	PN 630	14	G 1/2" -14	M 22 x 1,5	26,9	14	41,0	19,0	27
XVR NW 10 HS 3/4 ED VA	S	PN 630	14	G 3/4" -14	M 22 x 1,5	31,9	16	45,0	21,0	32
XVR NW 10 HS 1 ED VA	S	PN 630	14	G 1" -11	M 22 x 1,5	39,9	18	45,5	19,5	41
XVR NW 13 HS 1/4 ED VA	S	PN 400	16	G 1/4" -19	M 24 x 1,5	18,9	12	38,0	17,5	27
XVR NW 13 HS 3/8 ED VA	S	PN 400	16	G 3/8" -19	M 24 x 1,5	21,9	12	38,5	18,0	27
XVR NW 13 HS ED VA	S	PN 400	16	G 1/2" -14	M 24 x 1,5	26,9	14	41,0	18,5	27
XVR NW 13 HS 3/4 ED VA	S	PN 400	16	G 3/4" -14	M 24 x 1,5	31,9	16	45,0	20,5	32
XVR NW 13 HS 1 ED VA	S	PN 400	16	G 1" -11	M 24 x 1,5	39,5	18	45,5	19,0	41
XVR NW 16 HS 3/8 ED VA	S	PN 400	20	G 3/8" -19	M 30 x 2	21,9	12	43,0	20,5	32
XVR NW 16 HS 1/2 ED VA	S	PN 400	20	G 1/2" -14	M 30 x 2	26,9	14	45,0	20,5	32
XVR NW 16 HS ED VA	S	PN 400	20	G 3/4" -14	M 30 x 2	31,9	16	47,0	20,5	32
XVR NW 16 HS 1 ED VA	S	PN 400	20	G 1" -11	M 30 x 2	39,9	18	49,0	20,5	41
XVR NW 16 HS 1 1/2 ED VA	S	-	20	G 1,1/2" -11	M 30 x 2	-	-	-	-	-
XVR NW 20 HS 1/2 ED VA	S	PN 400	25	G 1/2" -14	M 36 x 2	26,9	14	49,0	23,0	41
XVR NW 20 HS 3/4 ED VA	S	PN 400	25	G 3/4" -14	M 36 x 2	31,9	16	51,0	23,0	41
XVR NW 20 HS ED VA	S	PN 400	25	G 1" -11	M 36 x 2	39,9	18	53,0	23,0	41
XVR NW 20 HS 1 1/2 ED VA	-	-	-	G 1,1/2" -11	-	-	-	-	-	-
XVR NW 25 HS 3/4 ED VA	S	PN 400	30	G 3/4" -14	M 42 x 2	31,9	16	52,5	23,0	46
XVR NW 25 HS 1 ED VA	S	PN 400	30	G 1" -11	M 42 x 2	39,9	18	55,0	23,5	50
XVR NW 25 HS ED VA	S	PN 400	30	G 1,1/4" -11	M 42 x 2	49,9	20	57,0	23,5	50
XVR NW 25 HS 1 1/2 ED VA	S	-	30	G 1,1/2" -11	M 42 x 2	-	-	-	-	-
XVR NW 32 HS 1 ED VA	S	PN 315	38	G 1" -11	M 52 x 2	39,9	18	60,0	26,0	55
XVR NW 32 HS ED VA	S	PN 315	38	G 1,1/2" -11	M 52 x 2	54,9	22	64,0	26,0	55

Serie: LL = zeer licht L = licht S = zwaar - PN = nominale druk PB = max. werkdruk - Ø d2 = buitendiameter buis

Productvarianten

XVR ED	Inschroefverbinding, Staal
VR ED VA	Inschroefverbinding, RVS

Reserveonderdelen

WD V	Zachte afdichting JIC
------	-----------------------