

# VERSCHLUSS HJL

Sluitsok

**HANSA FLEX**

## Eigenschappen

**Aansluiting 1** Metrische buitendraad cilindrisch

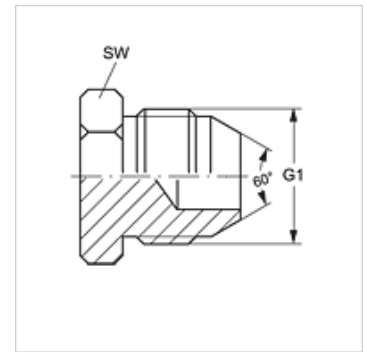
**Afdichtingsvorm 1** 60° buitenconus

**Constructie** Sluitsok

**Uitvoering** recht

**Materiaal** Staal

**Oppervlakbescherming** Galvanisch gecoat



## Artikel

Aanduiding	G1	SW (mm)
<b>VERSCHLUSS HJL 14</b>	M 14 x 1,5	14
<b>VERSCHLUSS HJL 16</b>	M 16 x 1,5	17
<b>VERSCHLUSS HJL 18</b>	M 18 x 1,5	19
<b>VERSCHLUSS HJL 22</b>	M 22 x 1,5	22
<b>VERSCHLUSS HJL 24</b>	M 24 x 1,5	24
<b>VERSCHLUSS HJL 30</b>	M 30 x 1,5	30
<b>VERSCHLUSS HJL 33</b>	M 33 x 1,5	36

SW, S1, S2 = sleutelmaat