

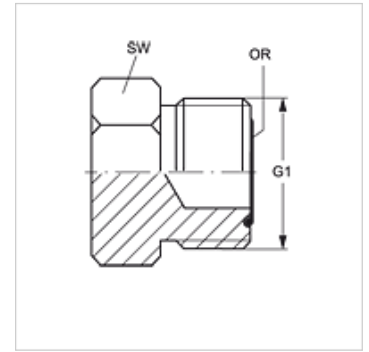
VERSCHLUSS HJOF

Sluitsok

HANSA FLEX

Eigenschappen

| | |
|----------------------|-------------------------|
| Aansluiting 1 | ORFS-buitendraad |
| Afdichtingsvorm 1 | vlakdichtend met O-ring |
| Constructie | Sluitsok |
| Materiaal | Staal |
| Oppervlakbescherming | Galvanisch gecoat |



Artikel

| Aanduiding | G1 | i (mm) | L1 (mm) | SW (mm) | OR |
|--------------------|-----------------|-----------|------------|------------|--------------|
| VERSCHLUSS HJOF 04 | 9/16" -18 UNF | 10,0 | 16,5 | 17 | 7,65 x 1,78 |
| VERSCHLUSS HJOF 06 | 11/16" -16 UN | 11,0 | 19,0 | 19 | 9,25 x 1,78 |
| VERSCHLUSS HJOF 08 | 13/16" -16 UN | 13,0 | 22,0 | 22 | 12,42 x 1,78 |
| VERSCHLUSS HJOF 10 | 1" -14 UNS | 15,5 | 26,0 | 27 | 15,60 x 1,78 |
| VERSCHLUSS HJOF 12 | 1,3/16" -12 UN | 17,0 | 27,5 | 32 | 18,77 x 1,78 |
| VERSCHLUSS HJOF 16 | 1,7/16" -12 UN | 17,5 | 28,0 | 41 | 23,52 x 1,78 |
| VERSCHLUSS HJOF 20 | 1.11/16" -12 UN | 17,5 | 28,0 | 46 | 29,87 x 1,78 |
| VERSCHLUSS HJOF 24 | 2" -12 UN | 17,5 | 28,0 | 55 | 37,82 x 1,78 |

SW, S1, S2 = sleutelmaat