

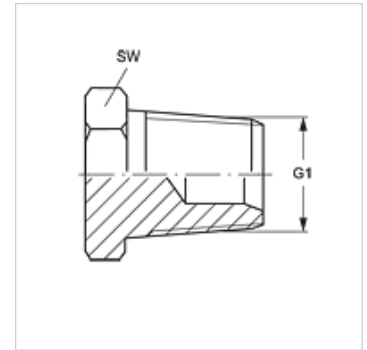
VERSCHLUSS HN

Sluitsok

HANSA FLEX

Eigenschappen

| | |
|----------------------|-------------------|
| Aansluiting 1 | NPT-buitendraad |
| Afdichtingsvorm 1 | draaddichtend |
| Constructie | Sluitsok |
| Uitvoering | recht |
| Materiaal | Staal |
| Oppervlakbescherming | Galvanisch gecoat |



Artikel

| Aanduiding | G1 | SW (mm) |
|------------------|------------------|------------|
| VERSCHLUSS HN 02 | 1/8" -27 NPT | 12 |
| VERSCHLUSS HN 04 | 1/4" -18 NPT | 17 |
| VERSCHLUSS HN 06 | 3/8" -18 NPT | 19 |
| VERSCHLUSS HN 08 | 1/2" -14 NPT | 22 |
| VERSCHLUSS HN 12 | 3/4" -14 NPT | 27 |
| VERSCHLUSS HN 16 | 1" -11,5 NPT | 36 |
| VERSCHLUSS HN 20 | 1,1/4" -11,5 NPT | 46 |
| VERSCHLUSS HN 24 | 1,1/2" -11,5 NPT | 50 |
| VERSCHLUSS HN 32 | 2" -11,5 NPT | 65 |

SW, S1, S2 = sleutelmaat

Productvarianten

| | |
|------------------|---------------|
| VERSCHLUSS HN VA | Sluitsok, RVS |
|------------------|---------------|