

VERSCHLUSS HRK

Sluitplug met zeskant

HANSA FLEX

Eigenschappen

Aansluiting 1 BSPT-buitendraad conisch

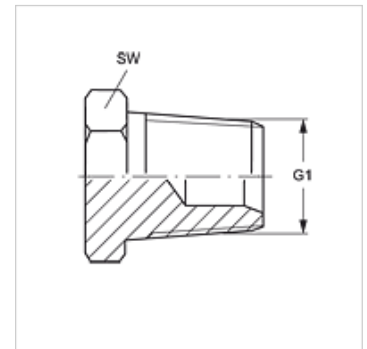
Afdichtingsvorm 1 draaddichtend

Constructie Sluitplug met zeskant

Uitvoering recht

Materiaal Staal

Oppervlakbescherming Galvanisch gecoat



Artikel

Aanduiding	G1	SW (mm)
VERSCHLUSS HRK 02	R 1/8" K	12
VERSCHLUSS HRK 04	R 1/4" K	14
VERSCHLUSS HRK 06	R 3/8" K	17
VERSCHLUSS HRK 08	R 1/2" K	22
VERSCHLUSS HRK 10	R 5/8" K	30
VERSCHLUSS HRK 12	R 3/4" K	27
VERSCHLUSS HRK 16	R 1" K	36
VERSCHLUSS HRK 20	R 1,1/4" K	46
VERSCHLUSS HRK 24	R 1,1/2" K	50
VERSCHLUSS HRK 32	R 2" K	70
VERSCHLUSS HRK 40	R 2,1/2" K	70

SW, S1, S2 = sleutelmaat