

# W45 AJ HB

Verbindingsok, bocht 45°

**HANSA FLEX**

## Eigenschappen

Aansluiting 1 UN/UNF-moerdraad

Afdichtingsvorm 1 74° binnenconus

Aansluiting 2 BSP-buitendraad cilindrisch

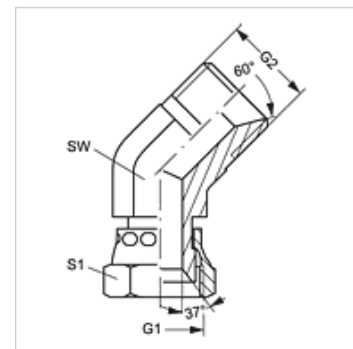
Afdichtingsvorm 2 60° binnenconus

Constructie Verbindings-sok

Uitvoering Bochtstuk 45°

Materiaal Staal

Oppervlakbescherming Galvanisch gecoat



## Artikel

Aanduiding	G1	G2	SW (mm)	S1
W45 AJ 04 HB	7/16" -20 UNF	G 1/4" -19	14	17
W45 AJ 06 HB	9/16" -18 UNF	G 3/8" -19	17	19
W45 AJ 08 HB	3/4" -16 UNF	G 1/2" -14	19	24
W45 AJ 10 HB	7/8" -14 UNF	G 5/8" -14	24	27
W45 AJ 12 HB	1.1/16" -12 UN	G 3/4" -14	27	32
W45 AJ 16 HB	1,5/16" -12 UN	G 1" -11	36	41

SW, S1, S2 = sleutelmaat