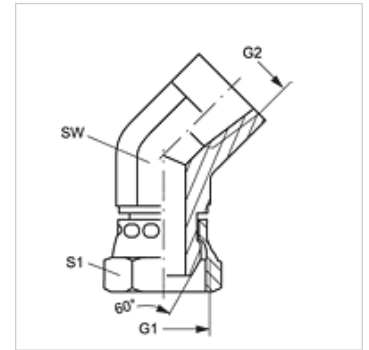


W45 AN IN

Opschroef-sok, bocht 45°

Eigenschappen

Aansluiting 1	NPT inwendige schroefdraad (NPSM)
Afdichtingsvorm 1	60° binnenconus
Aansluiting 2	NPT-binnendraad
Afdichtingsvorm 2	draaddichtend
Constructie	Opschroef-sok
Uitvoering	Bochtstuk 45°
Materiaal	Staal
Oppervlakbescherming	Galvanisch gecoat



Artikel

Aanduiding	G1 + G2	SW (mm)	S1
W45 AN 16 IN	1" -11,5 NPT	41	38

SW, S1, S2 = sleutelmaat