

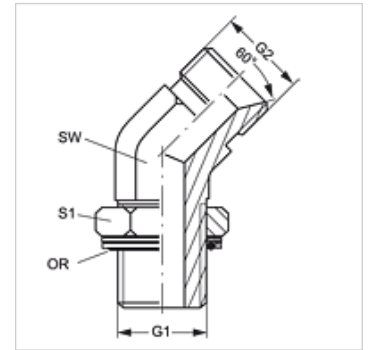
# W45 HMOK HB

Inschroefsok, bocht 45°

**HANSA FLEX**

## Eigenschappen

<b>Aansluiting 1</b>	Metrische buitendraad cilindrisch
<b>Afdichtingsvorm 1</b>	Draadsok met O-ring + kammerring
<b>Aansluiting 2</b>	BSP-buitendraad cilindrisch
<b>Afdichtingsvorm 2</b>	60° binnenconus
<b>Constructie</b>	Inschroef-sok richting instelbaar
<b>Uitvoering</b>	Bochtstuk 45°
<b>Materiaal</b>	Staal
<b>Oppervlakbescherming</b>	Galvanisch gecoat



## Artikel

Aanduiding	G1	G2	SW (mm)	S1	OR
<b>W45 HMOK 48 HB 24</b>	M 48 x 2	G 1,1/2" -11	50	55	44,0 x 3,0

SW, S1, S2 = sleutelmaat

## Reserveonderdelen

**KAMMRING M** Kamerring, metrisch