

W45 HN IN VA

Inschroefsok, bocht 45°

HANSA FLEX

Eigenschappen

Aansluiting 1 NPT-buitendraad

Afdichtingsvorm 1 draaddichtend

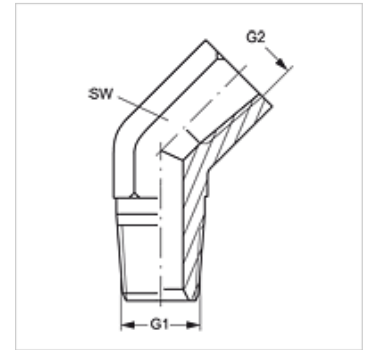
Aansluiting 2 NPT-binnendraad

Afdichtingsvorm 2 draaddichtend

Constructie Inschroefsok

Uitvoering Bochtstuk 45°

Materiaal RVS



Artikel

Aanduiding	G1	G2	SW (mm)
W45 HN 02 IN VA	1/8" -27 NPT	1/8" -27 NPT	14
W45 HN 04 IN VA	1/4" -18 NPT	1/4" -18 NPT	19

SW = sleutelmaat

Productvarianten

W45 HN IN Inschroefsok, bocht 45°, Staal