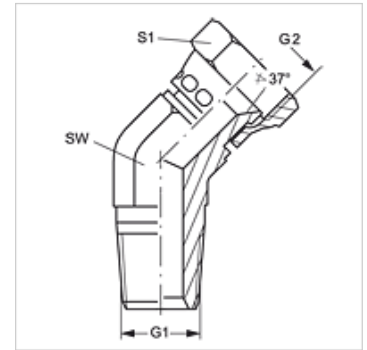


W45 HRK AJ

Inschroefsok, bocht 45°

Eigenschappen

Aansluiting 1	BSPT-buitendraad conisch
Afdichtingsvorm 1	draaddichtend
Aansluiting 2	UN/UNF-moerdraad
Afdichtingsvorm 2	74° binnenconus
Constructie	Inschroefsok
Uitvoering	Bochtstuk 45°
Materiaal	Staal
Oppervlakbescherming	Galvanisch gecoat



Artikel

Aanduiding	G1	G2	SW (mm)	S1
W45 HRK 04 AJ	R 1/4" K	7/16" -20 UNF	14	16
W45 HRK 06 AJ	R 3/8" K	9/16" -18 UNF	19	19
W45 HRK 08 AJ	R 1/2" K	3/4" -16 UNF	22	22
W45 HRK 08 AJ 10	R 1/2" K	7/8" -14 UNF	22	27
W45 HRK 12 AJ	R 3/4" K	1.1/16" -12 UN	32	27

SW = sleutelmaat