

W45 HRO HJOF

Inschroefsok, bocht 45°

HANSA FLEX

Eigenschappen

Aansluiting 1 BSP-buitendraad cilindrisch

Afdichtingsvorm 1 vorm G

Aansluiting 2 ORFS-buitendraad

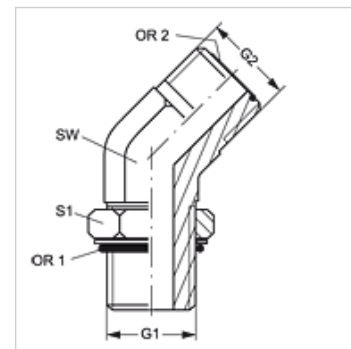
Afdichtingsvorm 2 vlakdichtend met O-ring

Constructie Inschroefsok

Uitvoering Bochtstuk 45°

Materiaal Staal

Oppervlakbescherming Galvanisch gecoat



Artikel

Aanduiding	G1	G2	SW (mm)	S1	OR1	OR2
W45 HRO 20 HJOF	G 1,1/4" -11	1.11/16" -12 UN	41	50	37,69 x 3,53	29,87 x 1,78
W45 HRO 24 HJOF	G 1,1/2" -11	2" -12 UN	50	55	44,04 x 3,53	37,82 x 1,78

SW, S1, S2 = sleutelmaat