

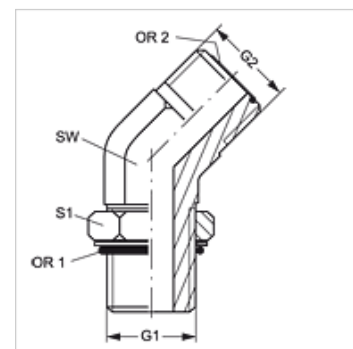
# W45 O HJOF VA

Inschroefsok, bocht 45°

**HANSA FLEX**

## Eigenschappen

Aansluiting 1	UN/UNF-buitendraad
Afdichtingsvorm 1	O-ring afdichting op de inschroefsok
Aansluiting 2	ORFS-buitendraad
Afdichtingsvorm 2	vlakdichtend met O-ring
Constructie	Inschroef-sok richting instelbaar
Uitvoering	Bochtstuk 45°
Materiaal	RVS



## Bestelaanwijzingen

NBR afdichtingen

FPM (Viton) op aanvraag

## Artikel

Aanduiding	G1	G2	SW (mm)	S1	OR1	OR2
W45 O 04 HJOF VA	7/16" -20 UNF	9/16" -18 UNF	14	16	8,92 x 1,83	7,65 x 1,78
W45 O 06 HJOF VA	9/16" -18 UNF	11/16" -16 UN	19	19	11,89 x 1,98	9,25 x 1,78
W45 O 08 HJOF VA	3/4" -16 UNF	13/16" -16 UN	19	24	16,36 x 2,21	12,42 x 1,78
W45 O 10 HJOF VA	7/8" -14 UNF	1" -14 UNS	27	27	19,18 x 2,46	15,60 x 1,78
W45 O 12 HJOF VA	1.1/16" -12 UN	1,3/16" -12 UN	30	35	23,47 x 2,95	18,77 x 1,78

SW, S1, S2 = sleutelmaat

## Productvarianten

W45 O HJOF Inschroefsok, bocht 45°, Staal