

# W90 AJ HB

Verbindingsok, bocht 90°

**HANSA FLEX**

## Eigenschappen

**Aansluiting 1** UN/UNF-moerdraad

**Afdichtingsvorm 1** 74° binnenconus

**Aansluiting 2** BSP-buitendraad cilindrisch

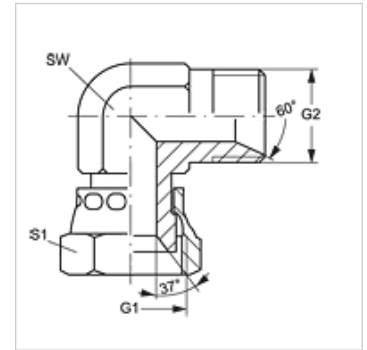
**Afdichtingsvorm 2** 60° binnenconus

**Constructie** Verbindings-sok

**Uitvoering** Bochtstuk 90°

**Materiaal** Staal

**Oppervlakbescherming** Galvanisch gecoat



## Artikel

Aanduiding	G1	G2	SW (mm)	S1
W90 AJ 04 HB	7/16" -20 UNF	G 1/4" -19	17	17
W90 AJ 06 HB	9/16" -18 UNF	G 3/8" -19	19	14
W90 AJ 08 HB	3/4" -16 UNF	G 1/2" -14	22	19
W90 AJ 10 HB	7/8" -14 UNF	G 5/8" -14	27	22
W90 AJ 12 HB	1.1/16" -12 UN	G 3/4" -14	32	27

SW, S1, S2 = sleutelmaat