

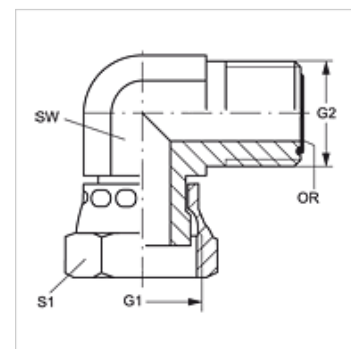
W90 AJF HJOF VA

Opschroefsok, bocht 90°

HANSA FLEX

Eigenschappen

Aansluiting 1	ORFS-moerdraad
Afdichtingsvorm 1	vlakdichtend
Aansluiting 2	ORFS-buitendraad
Afdichtingsvorm 2	vlakdichtend met O-ring
Constructie	Opschroef-sok
Uitvoering	Bochtstuk 90°
Materiaal	RVS



Bestelaanwijzingen

NBR afdichtingen

FPM (Viton) op aanvraag

Artikel

Aanduiding	G1	G2	SW (mm)	S1	OR
W90 AJF 04 HJOF VA	9/16" -18 UNF	9/16" -18 UNF	14	17	7,65 x 1,78
W90 AJF 06 HJOF VA	11/16" -16 UN	11/16" -16 UN	19	22	9,25 x 1,78
W90 AJF 08 HJOF VA	13/16" -16 UN	13/16" -16 UN	19	24	12,42 x 1,78
W90 AJF 10 HJOF VA	1" -14 UNS	1" -14 UNS	27	30	15,60 x 1,78
W90 AJF 12 HJOF VA	1,3/16" -12 UN	1,3/16" -12 UN	30	36	18,77 x 1,78
W90 AJF 16 HJOF VA	1,7/16" -12 UN	1,7/16" -12 UN	36	41	23,52 x 1,78

SW, S1, S2 = sleutelmaat

Productvarianten

W90 AJF HJOF Opschroefsok, bocht 90°, Staal