

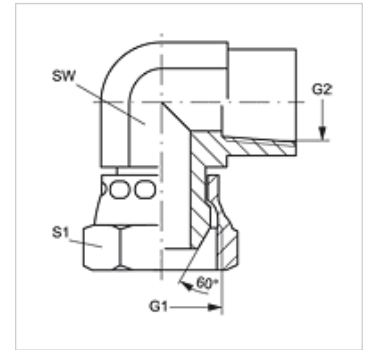
# W90 AN IN

Verbindingsok, bocht 90°

**HANSA FLEX**

## Eigenschappen

<b>Aansluiting 1</b>	NPT inwendige schroefdraad (NPSM)
<b>Afdichtingsvorm 1</b>	60° buitenconus
<b>Aansluiting 2</b>	NPT-binnendraad
<b>Afdichtingsvorm 2</b>	draaddichtend
<b>Constructie</b>	Verbindings-sok
<b>Uitvoering</b>	Bochtstuk 90°
<b>Materiaal</b>	Staal
<b>Oppervlakbescherming</b>	Galvanisch gecoat



## Artikel

Aanduiding	G1 + G2	SW (mm)	S1
<b>W90 AN 02 IN</b>	1/8" -27 NPT	14	14
<b>W90 AN 04 IN</b>	1/4" -18 NPT	19	18
<b>W90 AN 06 IN</b>	3/8" -18 NPT	22	22
<b>W90 AN 08 IN</b>	1/2" -14 NPT	27	25
<b>W90 AN 12 IN</b>	3/4" -14 NPT	33	32
<b>W90 AN 16 IN</b>	1" -11,5 NPT	41	38
<b>W90 AN 20 IN</b>	1,1/4" -11,5 NPT	48	48
<b>W90 AN 24 IN</b>	1,1/2" -11,5 NPT	64	54

SW, S1, S2 = sleutelmaat