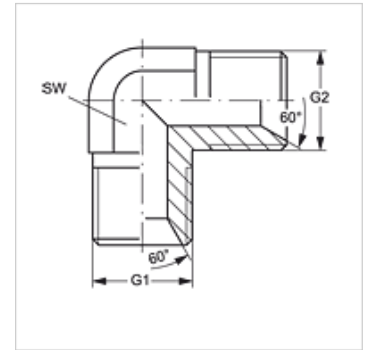


# W90 HB VA

Koppelingssok, bocht 90°

## Eigenschappen

Aansluiting 1	BSP-buitendraad cilindrisch
Afdichtingsvorm 1	60° binnenconus
Aansluiting 2	BSP-buitendraad cilindrisch
Afdichtingsvorm 2	60° binnenconus
Constructie	Connectors
Uitvoering	Bochtstuk 90°
Materiaal	RVS



## Artikel

Aanduiding	G1	G2	SW (mm)
W90 HB 02 VA	G 1/8" -28	G 1/8" -28	11
W90 HB 04 VA	G 1/4" -19	G 1/4" -19	14
W90 HB 06 VA	G 3/8" -19	G 3/8" -19	19
W90 HB 08 VA	G 1/2" -14	G 1/2" -14	22
W90 HB 12 VA	G 3/4" -14	G 3/4" -14	27
W90 HB 16 VA	G 1" -11	G 1" -11	33
W90 HB 20 VA	G 1,1/4" -11	G 1,1/4" -11	41
W90 HB 24 VA	G 1,1/2" -11	G 1,1/2" -11	50
W90 HB 32 VA	G 2" -11	G 2" -11	55

SW = sleutelmaat

## Productvarianten

W90 HB Connector, bocht 90°, Staal