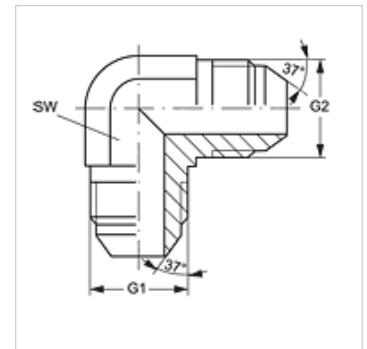


W90 HJ VA

Koppelingssok, bocht 90°

Eigenschappen

Aansluiting 1	UN/UNF-buitendraad
Afdichtingsvorm 1	74° buitenconus
Aansluiting 2	UN/UNF-buitendraad
Afdichtingsvorm 2	74° buitenconus
Constructie	Koppelingssok
Uitvoering	Bochtstuk 90°
Materiaal	RVS



Artikel

Aanduiding	G1 + G2	SW (mm)
W90 HJ 04 VA	7/16" -20 UNF	11
W90 HJ 05 VA	1/2" -20 UNF	13
W90 HJ 06 VA	9/16" -18 UNF	14
W90 HJ 08 VA	3/4" -16 UNF	19
W90 HJ 10 VA	7/8" -14 UNF	22
W90 HJ 12 VA	1.1/16" -12 UN	27
W90 HJ 16 VA	1,5/16" -12 UN	33
W90 HJ 20 VA	1,5/8" -12 UN	41
W90 HJ 24 VA	1,7/8" -12 UN	48

SW = sleutelmaat

Productvarianten

W90 HJ Koppelingssok, bocht 90°, Staal