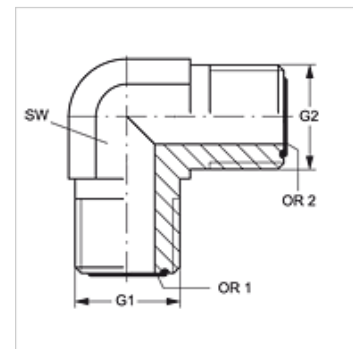


W90 HJOF VA

Koppelingssok, bocht 90°

Eigenschappen

Aansluiting 1	ORFS-buitendraad
Afdichtingsvorm 1	vlakdichtend met O-ring
Aansluiting 2	ORFS-buitendraad
Afdichtingsvorm 2	vlakdichtend met O-ring
Constructie	Koppelingssok
Uitvoering	Bochtstuk 90°
Materiaal	RVS



Bestelaanwijzingen

NBR afdichtingen
FPM (Viton) op aanvraag

Artikel

Aanduiding	G1	G2	SW (mm)	OR1	OR2
W90 HJOF 04 VA	9/16" -18 UNF	9/16" -18 UNF	14	7,65 x 1,78	7,65 x 1,78
W90 HJOF 06 VA	11/16" -16 UN	11/16" -16 UN	19	9,25 x 1,78	9,25 x 1,78
W90 HJOF 08 VA	13/16" -16 UN	13/16" -16 UN	19	12,42 x 1,78	12,42 x 1,78
W90 HJOF 12 VA	1,3/16" -12 UN	1,3/16" -12 UN	30	18,77 x 1,78	18,77 x 1,78
W90 HJOF 16 VA	1,7/16" -12 UN	1,7/16" -12 UN	36	23,52 x 1,78	23,52 x 1,78
W90 HJOF 24 VA	2" -12 UN	2" -12 UN	48	37,82 x 1,78	37,82 x 1,78

SW = sleutelmaat

Productvarianten

W90 HJOF Koppelingssok, bocht 90°, Staal