

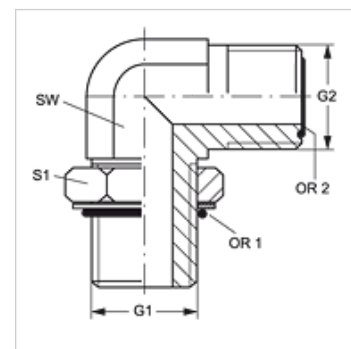
W90 HMO HJOF

Inschroefsok, bocht 90°

HANSA FLEX

Eigenschappen

| | |
|-----------------------------|--------------------------------------|
| Aansluiting 1 | Metrische buitendraad cilindrisch |
| Afdichtingsvorm 1 | O-ring afdichting op de inschroefsok |
| Aansluiting 2 | ORFS-buitendraad |
| Afdichtingsvorm 2 | vlakdichtend met O-ring |
| Constructie | Inschroef-sok richting instelbaar |
| Uitvoering | Bochtstuk 90° |
| Materiaal | Staal |
| Oppervlakbescherming | Galvanisch gecoat |



Artikel

| Aanduiding | G1 | G2 | SW (mm) | S1 | OR1 | OR2 |
|--------------------|------------|-----------------|------------|----|------------|--------------|
| W90 HMO 10 HJOF 04 | M 10 x 1 | 9/16" -18 UNF | 14 | 14 | 8,2 x 1,5 | 7,65 x 1,78 |
| W90 HMO 12 HJOF 04 | M 12 x 1,5 | 9/16" -18 UNF | 14 | 17 | 9,4 x 2,1 | 7,65 x 1,78 |
| W90 HMO 14 HJOF 06 | M 14 x 1,5 | 11/16" -16 UN | 19 | 19 | 11,4 x 2,1 | 9,25 x 1,78 |
| W90 HMO 16 HJOF 06 | M 16 x 1,5 | 11/16" -16 UN | 19 | 22 | 13,4 x 2,1 | 9,25 x 1,78 |
| W90 HMO 16 HJOF 08 | M 16 x 1,5 | 13/16" -16 UN | 19 | 22 | 13,4 x 2,1 | 12,42 x 1,78 |
| W90 HMO 18 HJOF 08 | M 18 x 1,5 | 13/16" -16 UN | 19 | 24 | 15,4 x 2,1 | 12,42 x 1,78 |
| W90 HMO 18 HJOF 10 | M 18 x 1,5 | 1" -14 UNS | 27 | 24 | 15,4 x 2,1 | 15,60 x 1,78 |
| W90 HMO 22 HJOF 08 | M 22 x 1,5 | 13/16" -16 UN | 27 | 27 | 19,4 x 2,1 | 12,42 x 1,78 |
| W90 HMO 22 HJOF 10 | M 22 x 1,5 | 1" -14 UNS | 27 | 27 | 19,4 x 2,1 | 15,60 x 1,78 |
| W90 HMO 22 HJOF 12 | M 22 x 1,5 | 1,3/16" -12 UN | 30 | 27 | 19,4 x 2,1 | 18,77 x 1,78 |
| W90 HMO 27 HJOF 10 | M 27 x 2 | 1" -14 UNS | 27 | 32 | 23,7 x 2,8 | 15,60 x 1,78 |
| W90 HMO 27 HJOF 12 | M 27 x 2 | 1,3/16" -12 UN | 30 | 32 | 23,7 x 2,8 | 18,77 x 1,78 |
| W90 HMO 33 HJOF 12 | M 33 x 2 | 1,3/16" -12 UN | 30 | 41 | 29,7 x 2,8 | 18,77 x 1,78 |
| W90 HMO 33 HJOF 16 | M 33 x 2 | 1,7/16" -12 UN | 36 | 41 | 29,7 x 2,8 | 23,52 x 1,78 |
| W90 HMO 42 HJOF 16 | M 42 x 2 | 1,7/16" -12 UN | 36 | 50 | 38,7 x 2,8 | 23,52 x 1,78 |
| W90 HMO 42 HJOF 20 | M 42 x 2 | 1.11/16" -12 UN | 41 | 50 | 38,7 x 2,8 | 29,87 x 1,78 |
| W90 HMO 48 HJOF 20 | M 48 x 2 | 1.11/16" -12 UN | 41 | 55 | 46,7 x 2,8 | 29,87 x 1,78 |
| W90 HMO 48 HJOF 24 | M 48 x 2 | 2" -12 UN | 50 | 55 | 46,7 x 2,8 | 37,82 x 1,78 |

SW, S1, S2 = sleutelmaat