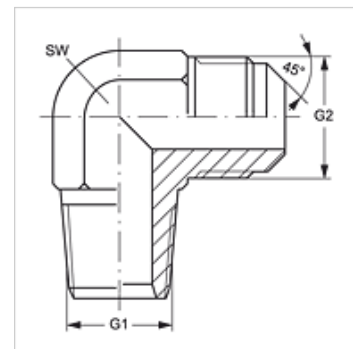


W90 HN HSA

Inschroefsok, bocht 90°

Eigenschappen

Aansluiting 1	NPT-buitendraad
Afdichtingsvorm 1	draaddichtend
Aansluiting 2	UN/UNF-buitendraad
Afdichtingsvorm 2	45° buitenconus
Constructie	Inschroefsok
Uitvoering	Bochtstuk 90°
Materiaal	Messing



Artikel

Aanduiding	G1	G2	SW (mm)
W90 HN 04 HSA 06	1/4" -18 NPT	5/8" -18 UNF	19

SW = sleutelmaat