

# W90 HN IN VA

Inschroefsok, bocht 90°

**HANSA FLEX**

## Eigenschappen

**Aansluiting 1** NPT-buitendraad

**Afdichtingsvorm 1** draaddichtend

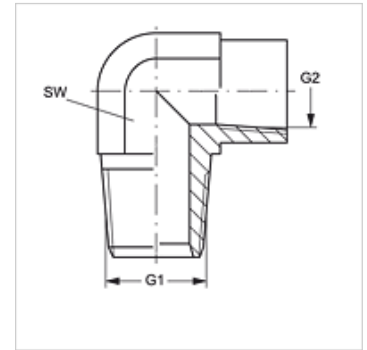
**Aansluiting 2** NPT-binnendraad

**Afdichtingsvorm 2** draaddichtend

**Constructie** Inschroefsok

**Uitvoering** Bochtstuk 90°

**Materiaal** RVS



## Artikel

Aanduiding	G1	G2	SW (mm)
W90 HN 02 IN VA	1/8" -27 NPT	1/8" -27 NPT	14
W90 HN 04 IN VA	1/4" -18 NPT	1/4" -18 NPT	19
W90 HN 06 IN VA	3/8" -18 NPT	3/8" -18 NPT	22
W90 HN 08 IN VA	1/2" -14 NPT	1/2" -14 NPT	27

SW = sleutelmaat

## Productvarianten

W90 HN IN Inschroefsok, bocht 90°, Staal