

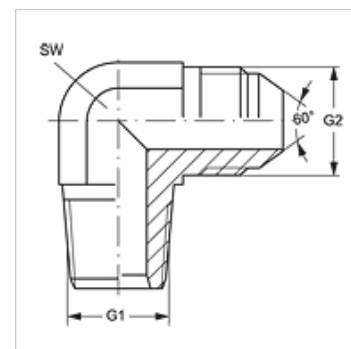
W90 HRK HJR

Inschroefsok, bocht 90°

HANSA FLEX

Eigenschappen

Aansluiting 1	BSPT-buitendraad conisch
Afdichtingsvorm 1	draaddichtend
Aansluiting 2	BSP-buitendraad cilindrisch
Afdichtingsvorm 2	60° buitenconus
Constructie	Inschroefsok
Uitvoering	Bochtstuk 90°
Norm aansluiting 2	JIS B 8363
Materiaal	Staal
Oppervlakbescherming	Galvanisch gecoat



Artikel

Aanduiding	G1	G2	SW (mm)
W90 HRK 04 HJR	R 1/4" K	G 1/4" -19	14
W90 HRK 06 HJR	R 3/8" K	G 3/8" -19	19
W90 HRK 08 HJR	R 1/2" K	G 1/2" -14	22
W90 HRK 12 HJR	R 3/4" K	G 3/4" -14	27
W90 HRK 16 HJR	R 1" K	G 1" -11	33

SW = sleutelmaat