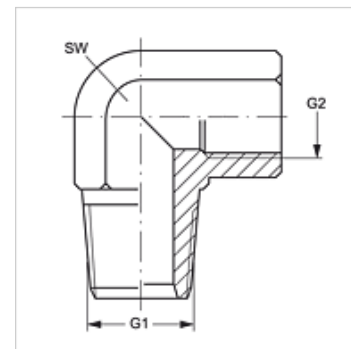


# W90 HRK IR

Inschroefsok, bocht 90°

## Eigenschappen

<b>Aansluiting 1</b>	BSPT-buitendraad conisch
<b>Afdichtingsvorm 1</b>	draaddichtend
<b>Aansluiting 2</b>	BSP-binnendraad cilindrisch
<b>Afdichtingsvorm 2</b>	vlakdichtend
<b>Constructie</b>	Inschroefsok
<b>Uitvoering</b>	Bochtstuk 90°
<b>Materiaal</b>	Staal
<b>Oppervlakbescherming</b>	Galvanisch gecoat



## Artikel

Aanduiding	G1	G2	SW (mm)
<b>W90 HRK 02 IR</b>	R 1/8" K	G 1/8" -28	14
<b>W90 HRK 04 IR</b>	R 1/4" K	G 1/4" -19	19
<b>W90 HRK 06 IR</b>	R 3/8" K	G 3/8" -19	22
<b>W90 HRK 08 IR</b>	R 1/2" K	G 1/2" -14	27
<b>W90 HRK 12 IR</b>	R 3/4" K	G 3/4" -14	32
<b>W90 HRK 16 IR</b>	R 1" K	G 1" -11	41

SW = sleutelmaat