

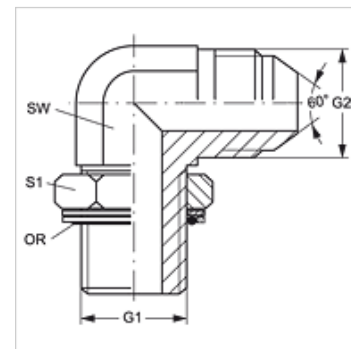
# W90 HROK HJR

Inschroefsok, bocht 90°

**HANSA FLEX**

## Eigenschappen

<b>Aansluiting 1</b>	BSP-buitendraad cilindrisch
<b>Afdichtingsvorm 1</b>	O-ring afdichting op de inschroefsok
<b>Aansluiting 2</b>	BSP-buitendraad cilindrisch
<b>Afdichtingsvorm 2</b>	60° buitenconus
<b>Constructie</b>	Inschroefsok
<b>Uitvoering</b>	Bochtstuk 90°
<b>Norm aansluiting 2</b>	JIS B 8363
<b>Materiaal</b>	Staal
<b>Oppervlakbescherming</b>	Galvanisch gecoat



## Artikel

Aanduiding	G1 + G2	SW (mm)	S1	OR
W90 HROK 04 HJR	G 1/4" -19	19	14	10,77 x 2,62
W90 HROK 06 HJR	G 3/8" -19	22	19	13,94 x 2,62
W90 HROK 08 HJR	G 1/2" -14	27	22	17,86 x 2,62
W90 HROK 12 HJR	G 3/4" -14	36	27	23,47 x 2,62
W90 HROK 16 HJR	G 1" -11	41	33	29,74 x 3,53

SW, S1, S2 = sleutelmaat

## Reserveonderdelen

**KAMMRING G** Kamerring, duims