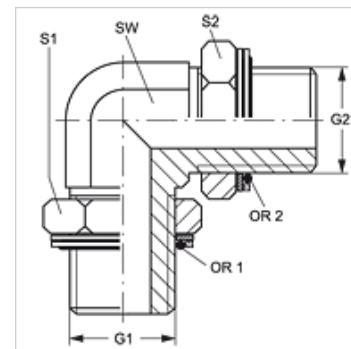


# W90 HROK

Inschroefsok, bocht 90°

## Eigenschappen

<b>Aansluiting 1 + 2</b>	BSP-buitendraad cilindrisch
<b>Afdichtingsvorm 1 + 2</b>	Draadsok met O-ring + kammerring
<b>Constructie</b>	Inschroef-sok richting instelbaar
<b>Uitvoering</b>	Bochtstuk 90°
<b>Materiaal</b>	Staal
<b>Oppervlakbescherming</b>	Galvanisch gecoat



## Artikel

Aanduiding	G1 + G2	SW (mm)	S1 + S2 (mm)	S1	S2	OR	OR1 + OR2
<b>W90 HROK 08</b>	G 1/2" -14	22	27	27	27	17,86 x 2,62	17,96 x 2,62

SW, S1, S2 = sleutelmaat

## Reserveonderdelen

**KAMMRING G** Kamerring, duims