

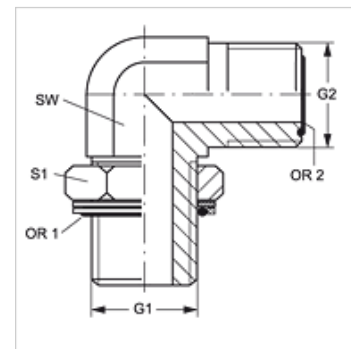
# W90 HROK HJOF

Inschroefsok, bocht 90°

**HANSA FLEX**

## Eigenschappen

Aansluiting 1	BSP-buitendraad cilindrisch
Afdichtingsvorm 1	Draadsok met O-ring + kammerring
Aansluiting 2	ORFS-buitendraad
Afdichtingsvorm 2	vlakdichtend met O-ring
Constructie	Inschroef-sok richting instelbaar
Uitvoering	Bochtstuk 90°
Materiaal	Staal
Oppervlakbescherming	Galvanisch gecoat



## Artikel

Aanduiding	G1	G2	SW (mm)	S1	OR1	OR2
W90 HROK 02 HJOF 04	G 1/8" -28	9/16" -18 UNF	14	14	8,00 x 2,00	7,65 x 1,78
W90 HROK 04 HJOF	G 1/4" -19	9/16" -18 UNF	19	19	10,77 x 2,62	7,65 x 1,78
W90 HROK 04 HJOF 06	G 1/4" -19	11/16" -16 UN	19	19	10,77 x 2,62	9,25 x 1,78
W90 HROK 04 HJOF 08	G 1/4" -19	13/16" -16 UN	19	19	10,77 x 2,62	12,42 x 1,78
W90 HROK 06 HJOF 04	G 3/8" -19	9/16" -18 UNF	19	22	13,94 x 2,62	7,65 x 1,78
W90 HROK 06 HJOF	G 3/8" -19	11/16" -16 UN	19	22	13,94 x 2,62	9,25 x 1,78
W90 HROK 06 HJOF 08	G 3/8" -19	13/16" -16 UN	19	22	13,94 x 2,62	12,42 x 1,78
W90 HROK 06 HJOF 10	G 3/8" -19	1" -14 UNS	27	22	13,94 x 2,62	15,60 x 1,78
W90 HROK 08 HJOF 06	G 1/2" -14	11/16" -16 UN	27	27	17,86 x 2,62	9,25 x 1,78
W90 HROK 08 HJOF	G 1/2" -14	13/16" -16 UN	27	27	17,86 x 2,62	12,42 x 1,78
W90 HROK 08 HJOF 10	G 1/2" -14	1" -14 UNS	27	27	17,86 x 2,62	15,60 x 1,78
W90 HROK 08 HJOF 12	G 1/2" -14	1,3/16" -12 UN	30	27	17,86 x 2,62	18,77 x 1,78
W90 HROK 12 HJOF 08	G 3/4" -14	13/16" -16 UN	30	36	23,47 x 2,62	12,42 x 1,78
W90 HROK 12 HJOF 10	G 3/4" -14	1" -14 UNS	30	36	23,47 x 2,62	15,60 x 1,78
W90 HROK 12 HJOF	G 3/4" -14	1,3/16" -12 UN	30	36	23,47 x 2,62	18,77 x 1,78
W90 HROK 12 HJOF 16	G 3/4" -14	1,7/16" -12 UN	36	36	23,47 x 2,62	23,52 x 1,78
W90 HROK 16 HJOF 10	G 1" -11	1" -14 UNS	36	41	29,75 x 3,53	15,60 x 1,78
W90 HROK 16 HJOF 12	G 1" -11	1,3/16" -12 UN	36	41	29,75 x 3,53	18,77 x 1,78
W90 HROK 16 HJOF	G 1" -11	1,7/16" -12 UN	36	41	29,75 x 3,53	23,52 x 1,78
W90 HROK 16 HJOF 20	G 1" -11	1.11/16" -12 UN	41	41	29,75 x 3,53	29,87 x 1,78
W90 HROK 20 HJOF 16	G 1,1/4" -11	1,7/16" -12 UN	41	50	37,69 x 3,53	23,52 x 1,78
W90 HROK 20 HJOF	G 1,1/4" -11	1.11/16" -12 UN	41	50	37,69 x 3,53	29,87 x 1,78
W90 HROK 24 HJOF 20	G 1,1/2" -11	1.11/16" -12 UN	50	55	44,04 x 3,53	29,87 x 1,78
W90 HROK 24 HJOF	G 1,1/2" -11	2" -12 UN	50	55	44,04 x 3,53	37,82 x 1,78

SW, S1, S2 = sleutelmaat

## Productvarianten

W90 HROK HJOF VA Inschroefsok, bocht 90°, RVS

## Reserveonderdelen

KAMRING G Kamerring, duims