

W90 HSA

Koppelingssok, bocht 90°

HANSA FLEX

Eigenschappen

Aansluiting 1 UN/UNF-buitendraad

Afdichtingsvorm 1 45° buitenconus

Aansluiting 2 UN/UNF-buitendraad

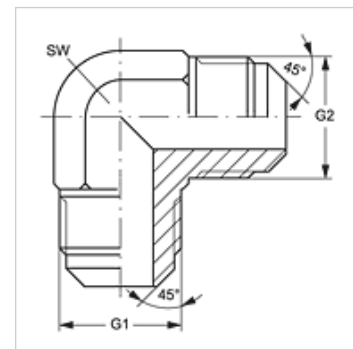
Afdichtingsvorm 2 45° buitenconus

Constructie Koppelingssok

Uitvoering Bochtstuk 90°

Materiaal Staal

Oppervlakbescherming Galvanisch gecoat



Artikel

Aanduiding G1 + G2

W90 HSA 06 5/8" -18 UNF