

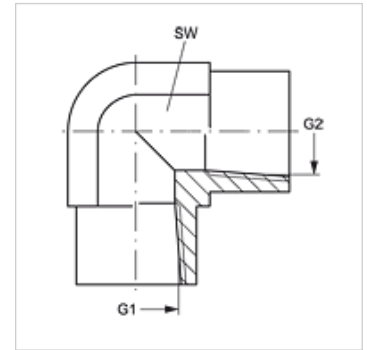
W90 IN

Opschroefsok, IGN bocht 90°

HANSA FLEX

Eigenschappen

Aansluiting 1	NPT-binnendraad
Afdichtingsvorm 1	draaddichtend
Aansluiting 2	NPT-binnendraad
Afdichtingsvorm 2	draaddichtend
Constructie	Opschroef-sok
Uitvoering	Bochtstuk 90°
Materiaal	Staal
Oppervlakbescherming	Galvanisch gecoat



Artikel

Aanduiding	G1 + G2	SW (mm)
W90 IN 02	1/8" -27 NPT	14
W90 IN 04	1/4" -18 NPT	19
W90 IN 06	3/8" -18 NPT	22
W90 IN 08	1/2" -14 NPT	27
W90 IN 12	3/4" -14 NPT	41
W90 IN 16	1" -11,5 NPT	48
W90 IN 20	1,1/4" -11,5 NPT	48
W90 IN 24	1,1/2" -11,5 NPT	64
W90 IN 32	2" -11,5 NPT	64

SW = sleutelmaat

Productvarianten

W90 IN VA Opschroefsok, IGN bocht 90°, RVS