

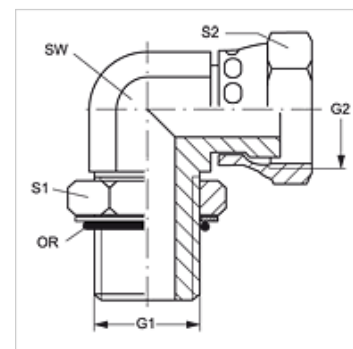
W90 O AJF

Inschroefsok, ORFS bocht 90°

HANSA FLEX

Eigenschappen

Aansluiting 1	UN/UNF-buitendraad
Afdichtingsvorm 1	O-ring afdichting op de inschroefsok
Aansluiting 2	ORFS-moerdraad
Afdichtingsvorm 2	vlakdichtend
Constructie	Inschroef-sok richting instelbaar
Uitvoering	Bochtstuk 90°
Materiaal	Staal
Oppervlakbescherming	Galvanisch gecoat



Artikel

Aanduiding	G1	G2	SW (mm)	S1	S2	OR
W90 O 04 AJF	7/16" -20 UNF	9/16" -18 UNF	14	16	18	8,92 x 1,83
W90 O 06 AJF	9/16" -18 UNF	11/16" -16 UN	19	19	21	11,90 x 1,98
W90 O 08 AJF	3/4" -16 UNF	13/16" -16 UN	19	24	24	16,36 x 2,20
W90 O 10 AJF	7/8" -14 UNF	1" -14 UNS	27	27	29	19,18 x 2,46
W90 O 12 AJF	1.1/16" -12 UN	1,3/16" -12 UN	27	35	35	23,47 x 2,95
W90 O 16 AJF	1,5/16" -12 UN	1,7/16" -12 UN	33	41	41	29,74 x 2,95
W90 O 20 AJF	1,5/8" -12 UN	1.11/16" -12 UN	41	48	48	37,47 x 3,00
W90 O 24 AJF	1,7/8" -12 UN	2" -12 UN	48	54	57	43,69 x 3,00

SW, S1, S2 = sleutelmaat