

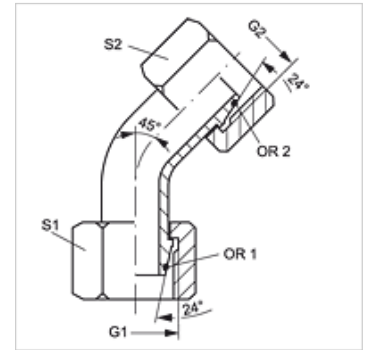
# WB45 AOL

Verbindingsok, bocht 45°

**HANSA FLEX**

## Eigenschappen

<b>Aansluiting 1</b>	Metrische moerdraad
<b>Afdichtingsvorm 1</b>	24° buitenconus met O-ring
<b>Aansluiting 2</b>	Metrische moerdraad
<b>Afdichtingsvorm 2</b>	24° buitenconus met O-ring
<b>Constructie</b>	Verbindings-sok (buisbocht kort)
<b>Uitvoering</b>	Bochtstuk 45°
<b>Materiaal</b>	Staal
<b>Oppervlakbescherming</b>	Galvanisch gecoat



## Aanwijzing

Aanwijzingen voor de montage, inbouw, drukbelasting en toegestane werktemperaturen staan in de technische informatie voor schroefdraadpijpvbindingen.

## Artikel

Aanduiding	Serie	Uitw. Ø buis (mm)	Berekeningsdruk (bar)	G1 + G2	S1	S2	OR1 + OR2
WB45 NW 04 AOL	L	6	315	M 12 x 1,5	14	14	4,0 x 1,5
WB45 NW 06 AOL	L	8	315	M 14 x 1,5	17	17	6,0 x 1,5
WB45 NW 08 AOL	L	10	315	M 16 x 1,5	19	19	7,5 x 1,5
WB45 NW 10 AOL	L	12	315	M 18 x 1,5	22	22	9,0 x 1,5
WB45 NW 13 AOL	L	15	315	M 22 x 1,5	27	27	12,0 x 2,0
WB45 NW 16 AOL	L	18	315	M 26 x 1,5	32	32	15,0 x 2,0
WB45 NW 20 AOL	L	22	160	M 30 x 2	36	36	20,0 x 2,0
WB45 NW 25 AOL	L	28	160	M 36 x 2	41	41	26,0 x 2,0
WB45 NW 32 AOL	L	35	160	M 45 x 2	50	50	32,0 x 2,5
WB45 NW 40 AOL	L	42	160	M 52 x 2	60	60	38,0 x 2,5

Serie: LL = zeer licht L = licht S = zwaar – SW, S1, S2 = sleutelmaat