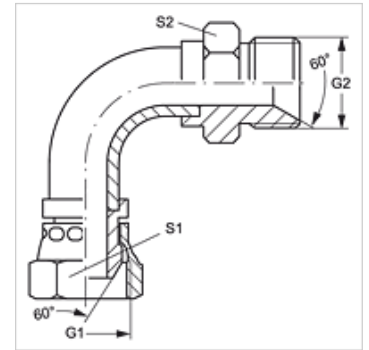


# WB90 AB HB

Verbindingsok, bocht 90°

## Eigenschappen

<b>Aansluiting 1</b>	BSP-moerdraad
<b>Afdichtingsvorm 1</b>	60° buitenconus
<b>Aansluiting 2</b>	BSP-buitendraad cilindrisch
<b>Afdichtingsvorm 2</b>	60° binnenconus
<b>Constructie</b>	Verbindings-sok (buisbocht kort)
<b>Uitvoering</b>	Bochtstuk 90°
<b>Materiaal</b>	Staal
<b>Oppervlakbescherming</b>	Galvanisch gecoat



## Artikel

Aanduiding	G1 + G2	S1	S2
<b>WB90 AB 02 HB</b>	G 1/8" -28	14	14
<b>WB90 AB 04 HB</b>	G 1/4" -19	19	19
<b>WB90 AB 06 HB</b>	G 3/8" -19	22	22
<b>WB90 AB 08 HB</b>	G 1/2" -14	27	27
<b>WB90 AB 10 HB</b>	G 5/8" -14	30	30
<b>WB90 AB 12 HB</b>	G 3/4" -14	32	32
<b>WB90 AB 16 HB</b>	G 1" -11	38	41
<b>WB90 AB 20 HB</b>	G 1,1/4" -11	50	50
<b>WB90 AB 24 HB</b>	G 1,1/2" -11	55	55
<b>WB90 AB 32 HB</b>	G 2" -11	70	65

SW, S1, S2 = sleutelmaat