

DRV 1700

Smooterugslagventiel DVR 1700

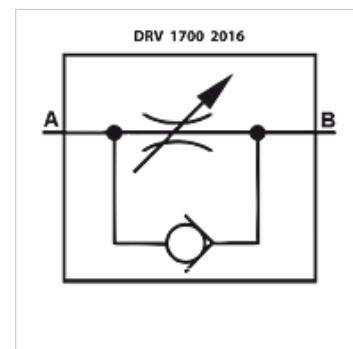
HANSA FLEX

Eigenschappen

Leveromvang Met contraoer

Middelen Minerale olie

Werkdruk max. 210 bar



Aanwijzing

Deze ventielen moeten worden ingesteld voor de betreffende toepassing.

Artikel

Aanduiding	Debiet max. (L/min)	G1	A (mm)	B (mm)	C (mm)	Gewicht (kg)
DRV 1700-1/4	15	G 1/4" -19	56	60	17	0,15
DRV 1700-3/8	30	G 3/8" -19	65	73	22	0,28
DRV 1700-1/2	50	G 1/2" -14	87	85	27	0,52