

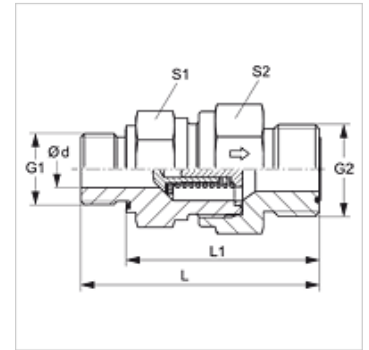
HVM ED HJOF

Terugslagklep, inschroefverbinding

HANSA FLEX

Eigenschappen

Aansluiting 1	Metrische buitendraad cilindrisch
Afdichtingsvorm 1	Vorm E
Aansluiting 2	ORFS-buitendraad
Afdichtingsvorm 2	vlakdichtend met O-ring
Constructie	Terugslagklep, inschroefverbinding
Uitvoering	recht
Materiaal	Staal
Oppervlakbescherming	Galvanisch gecoat



Beschrijving

Stromingsrichting van de inschroefplug

Bestelaanwijzingen

Ook met aanspreekdruk 0,2; 0,5; 2; 3; 5; 6 bar leverbaar.

Artikel

Aanduiding	Aanspreekdruk	Werkdruk bar	Ø d (mm)	G1	G2	L (mm)	L1 (mm)	S1	S2
HVM 12 ED 04 HJOF	ca. 1 bar	PN 400	3,5	M 12 x 1,5	9/16" -18 UNF	48,5	36,5	19	19
HVM 16 ED 06 HJOF	ca. 1 bar	PN 400	5,5	M 16 x 1,5	11/16" -16 UN	56,4	44,5	22	24
HVM 18 ED 08 HJOF	ca. 1 bar	PN 400	7,5	M 18 x 1,5	13/16" -16 UN	61,5	49,5	24	27
HVM 22 ED 10 HJOF	ca. 1 bar	PN 315	11,5	M 22 x 1,5	1" -14 UNS	72,0	58,0	32	36
HVM 27 ED 12 HJOF	ca. 1 bar	PN 250	15,0	M 27 x 2	1,3/16" -12 UN	79,5	63,5	41	46
HVM 33 ED 16 HJOF	ca. 1 bar	PN 250	19,0	M 33 x 2	1,7/16" -12 UN	84,0	66,0	46	50
HVM 42 ED 20 HJOF	ca. 1 bar	PN 250	24,0	M 42 x 2	1.11/16" -12 UN	95,0	75,0	60	60
HVM 48 ED 24 HJOF	ca. 1 bar	PN 250	29,0	M 48 x 2	2" -12 UN	103,0	81,0	65	70

PN = nominale druk PB = max. werkdruk

Reserveonderdelen

WD Zachte afdichting voor ED-schroefverbindingen