

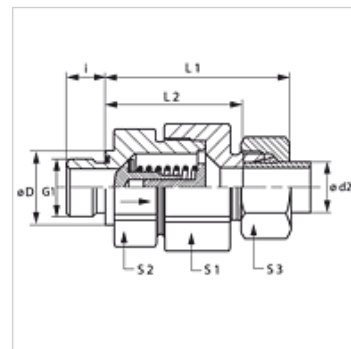
HVR ED VA

Terugslagklep, inschroefverbinding

HANSA FLEX

Eigenschappen

Aansluiting 1	BSP-buitendraad cilindrisch
Afdichtingsvorm 1	Vorm E
Aansluiting 2	Metrische buitendraad cilindrisch
Afdichtingsvorm 2	24° binnenconus
Constructie	Terugslagklep, inschroefverbinding
Uitvoering	recht
Leveromvang	Sok met wartelmoer en snijring
Materiaal	RVS



Aanwijzing

Aanwijzingen voor de montage, inbouw, drukbelasting en toegestane werktemperaturen staan in de technische informatie voor schroefdraadpijpverbindingen.

Beschrijving

Stromingsrichting van de inschroefplug

Bestelaanwijzingen

NBR afdichtingen

FPM (Viton) op aanvraag

Ook met aanspreekdruk 0,2; 0,5; 2; 3 bar leverbaar.

Artikel

Aanduiding	Aanspreekdruk	Serie	Werkdruk bar	Ø d2 (mm)	G1	Ø D (mm)	i (mm)	L1 (mm)	L2 (mm)	S1	S2	S3
HVR NW 04 HL ED VA	ca. 1 bar	L	PN 250	6	G 1/8" -28	14	8	42,5	28,0	17	17	14
HVR NW 06 HL ED VA	ca. 1 bar	L	PN 250	8	G 1/4" -19	19	12	44,5	30,0	19	19	17
HVR NW 08 HL ED VA	ca. 1 bar	L	PN 250	10	G 1/4" -19	19	12	53,0	38,5	24	22	19
HVR NW 10 HL ED VA	ca. 1 bar	L	PN 250	12	G 3/8" -19	22	12	57,0	42,5	30	27	22
HVR NW 13 HL ED VA	ca. 1 bar	L	PN 250	15	G 1/2" -14	27	14	60,5	45,5	32	27	27
HVR NW 16 HL ED VA	ca. 1 bar	L	PN 160	18	G 1/2" -14	27	14	66,0	50,0	36	36	32
HVR NW 20 HL ED VA	ca. 1 bar	L	PN 160	22	G 3/4" -14	32	16	71,0	55,0	46	41	36
HVR NW 25 HL ED VA	ca. 1 bar	L	PN 100	28	G 1" -11	40	18	79,5	63,0	55	50	41
HVR NW 32 HL ED VA	ca. 1 bar	L	PN 100	35	G 1,1/4" -11	50	20	90,5	69,0	60	60	50
HVR NW 40 HL ED VA	ca. 1 bar	L	PN 100	42	G 1,1/2" -11	55	22	91,0	68,5	70	65	60
HVR NW 03 HS ED VA	ca. 1 bar	S	PN 400	6	G 1/4" -19	19	12	46,0	31,5	19	19	17
HVR NW 04 HS ED VA	ca. 1 bar	S	PN 400	8	G 1/4" -19	19	12	46,0	38,5	19	19	19
HVR NW 06 HS ED VA	ca. 1 bar	S	PN 400	10	G 3/8" -19	22	12	54,0	45,5	24	22	22
HVR NW 08 HS ED VA	ca. 1 bar	S	PN 400	12	G 3/8" -19	22	12	57,0	41,0	27	24	24
HVR NW 10 HS ED VA	ca. 1 bar	S	PN 315	14	G 1/2" -14	27	14	62,0	44,5	32	27	27
HVR NW 13 HS ED VA	ca. 1 bar	S	PN 315	16	G 1/2" -14	27	14	66,0	48,0	36	32	30
HVR NW 16 HS ED VA	ca. 1 bar	S	PN 250	20	G 3/4" -14	32	16	73,5	52,0	46	41	36
HVR NW 20 HS ED VA	ca. 1 bar	S	PN 250	25	G 1" -11	40	18	78,5	54,5	50	46	46
HVR NW 25 HS ED VA	ca. 1 bar	S	PN 250	30	G 1,1/4" -11	50	20	90,5	64,0	60	60	50
HVR NW 32 HS ED VA	ca. 1 bar	S	PN 250	38	G 1,1/2" -11	55	22	100,0	69,5	70	65	60

Serie: LL = zeer licht L = licht S = zwaar - PN = nominale druk PB = max. werkdruk - Ø d2 = buitendiameter buis

Productvarianten

HVR ED	Terugslagklep, inschroefverbinding, Staal
XHVR ED VA	Terugslagklep, inschroefverbinding, RVS

Reserveonderdelen

WD V	Zachte afdichting JIC
------	-----------------------