

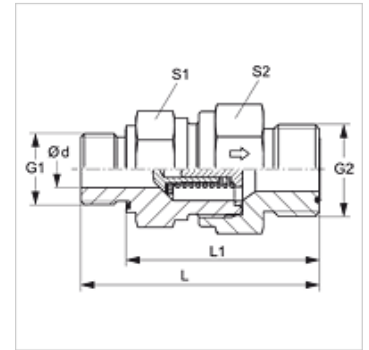
HVR ED HJOF

Terugslagklep, inschroefverbinding

HANSA FLEX

Eigenschappen

Aansluiting 1	BSP-buitendraad cilindrisch
Afdichtingsvorm 1	Vorm E
Aansluiting 2	ORFS-buitendraad
Afdichtingsvorm 2	vlakdichtend met O-ring
Constructie	Terugslagklep, inschroefverbinding
Uitvoering	recht
Materiaal	Staal
Oppervlakbescherming	Galvanisch gecoat



Beschrijving

Stromingsrichting van de inschroefplug

Bestelaanwijzingen

Ook met aanspreekdruk 0,2; 0,5; 2; 3; 5; 6 bar leverbaar.

Artikel

Aanduiding	Aanspreekdruk	Werkdruk bar	Ø d (mm)	G1	G2	L (mm)	L1 (mm)	S1	S2
HVR 02 ED 04 HJOF	ca. 1 bar	PN 400	3,5	G 1/8" -28	9/16" -18 UNF	44,5	36,5	19	19
HVR 04 ED 06 HJOF	ca. 1 bar	PN 400	6,5	G 1/4" -19	11/16" -16 UN	56,4	44,5	22	24
HVR 06 ED 08 HJOF	ca. 1 bar	PN 400	7,5	G 3/8" -19	13/16" -16 UN	61,5	49,5	24	27
HVR 08 ED 10 HJOF	ca. 1 bar	PN 315	11,5	G 1/2" -14	1" -14 UNS	70,0	56,0	32	36
HVR 12 ED HJOF	ca. 1 bar	PN 250	15,0	G 3/4" -14	1,3/16" -12 UN	77,5	63,5	41	46
HVR 16 ED HJOF	ca. 1 bar	PN 250	19,0	G 1" -11	1,7/16" -12 UN	84,0	66,0	46	50
HVR 20 ED HJOF	ca. 1 bar	PN 250	24,0	G 1,1/4" -11	1.11/16" -12 UN	95,0	75,0	60	60
HVR 24 ED HJOF	ca. 1 bar	PN 250	29,0	G 1,1/2" -11	2" -12 UN	105,0	83,0	65	70

PN = nominale druk PB = max. werkdruk

Reserveonderdelen

WD Zachte afdichting voor ED-schroefverbindingen