

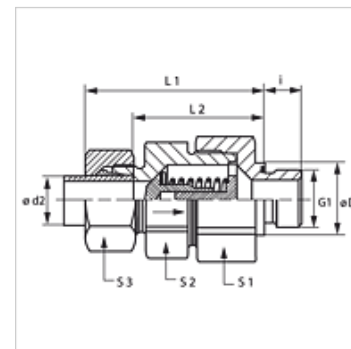
# HZR ED VA

Terugslagklep, inschroefverbinding

**HANSA FLEX**

## Eigenschappen

<b>Aansluiting 1</b>	BSP-buitendraad cilindrisch
<b>Afdichtingsvorm 1</b>	Vorm E
<b>Aansluiting 2</b>	Metrische buitendraad cilindrisch
<b>Afdichtingsvorm 2</b>	24° binnenconus
<b>Constructie</b>	Terugslagklep, inschroefverbinding
<b>Uitvoering</b>	recht
<b>Norm</b>	DIN 3865
<b>Leveromvang</b>	Sok met wartelmoer en snijring
<b>Materiaal</b>	RVS



## Aanwijzing

Aanwijzingen voor de montage, inbouw, drukbelasting en toegestane werktemperaturen staan in de technische informatie voor schroefdraadpijpvverbindingen.

## Beschrijving

Stromingsrichting naar de inschroefplug

## Bestelaanwijzingen

NBR afdichtingen

FPM (Viton) op aanvraag

Ook met aanspreekdruk 0,2; 0,5; 2; 3 bar leverbaar.

## Artikel

Aanduiding	Aanspreekdruk	Serie	Werkdruk bar	Ø d2 (mm)	G1	Ø D (mm)	i (mm)	L1 (mm)	L2 (mm)	S1	S2	S3
HZR NW 04 HL ED VA	ca. 1 bar	L	PN 250	6	G 1/8" -28	14	8	41,0	26,5	17	17	14
HZR NW 06 HL ED VA	ca. 1 bar	L	PN 250	8	G 1/4" -19	19	12	43,0	28,5	19	19	17
HZR NW 08 HL ED VA	ca. 1 bar	L	PN 250	10	G 1/4" -19	19	12	53,0	38,5	24	22	19
HZR NW 10 HL ED VA	ca. 1 bar	L	PN 250	12	G 3/8" -19	22	12	55,0	40,5	30	27	22
HZR NW 13 HL ED VA	ca. 1 bar	L	PN 250	15	G 1/2" -14	27	14	57,5	42,5	32	27	27
HZR NW 16 HL ED VA	ca. 1 bar	L	PN 160	18	G 1/2" -14	27	14	64,0	48,0	36	36	32
HZR NW 20 HL ED VA	ca. 1 bar	L	PN 160	22	G 3/4" -14	32	16	72,0	56,0	46	41	36
HZR NW 25 HL ED VA	ca. 1 bar	L	PN 100	28	G 1" -11	40	18	80,5	64,0	55	50	41
HZR NW 32 HL ED VA	ca. 1 bar	L	PN 100	35	G 1,1/4" -11	50	20	91,5	70,0	60	60	50
HZR NW 40 HL ED VA	ca. 1 bar	L	PN 100	42	G 1,1/2" -11	55	22	93,0	70,5	70	65	60
HZR NW 03 HS ED VA	ca. 1 bar	S	PN 400	6	G 1/4" -19	19	12	46,0	31,5	19	19	17
HZR NW 04 HS ED VA	ca. 1 bar	S	PN 400	8	G 1/4" -19	19	12	46,0	31,5	19	19	17
HZR NW 06 HS ED VA	ca. 1 bar	S	PN 400	10	G 3/8" -19	22	12	54,0	38,0	24	22	22
HZR NW 08 HS ED VA	ca. 1 bar	S	PN 400	12	G 3/8" -19	22	12	57,0	41,0	27	24	24
HZR NW 10 HS ED VA	ca. 1 bar	S	PN 315	14	G 1/2" -14	27	14	61,0	43,5	32	27	27
HZR NW 13 HS ED VA	ca. 1 bar	S	PN 315	16	G 1/2" -14	27	14	64,0	46,0	36	32	30
HZR NW 16 HS ED VA	ca. 1 bar	S	PN 250	20	G 3/4" -14	32	16	71,5	50,0	46	41	36
HZR NW 20 HS ED VA	ca. 1 bar	S	PN 250	25	G 1" -11	40	18	78,5	54,5	50	46	46
HZR NW 25 HS ED VA	ca. 1 bar	S	PN 250	30	G 1,1/4" -11	50	20	90,5	64,0	60	60	50
HZR NW 32 HS ED VA	ca. 1 bar	S	PN 250	38	G 1,1/2" -11	55	22	102,0	71,5	70	65	60

Serie: LL = zeer licht L = licht S = zwaar - PN = nominale druk PB = max. werkdruk - Ø d2 = buitendiameter buis

## Productvarianten

<b>HZR ED</b>	Terugslagklep, inschroefverbinding, Staal
<b>XHZR ED VA</b>	Terugslagklep, inschroefverbinding, RVS

## Reserveonderdelen

<b>WD V</b>	Zachte afdichting JIC
-------------	-----------------------