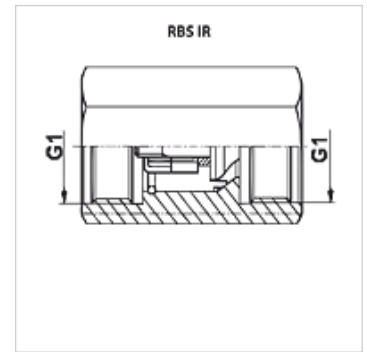
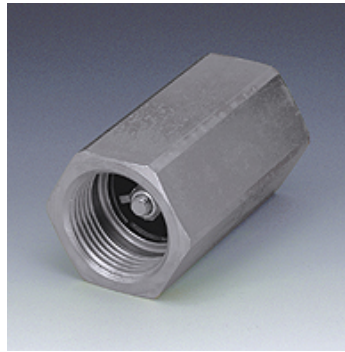


RBS IR

Buisbreukbeveiliging IR

Eigenschappen

Materiaal	Staal
Werkdruk	max. 400 bar



Artikel

Aanduiding	Werkdruk (bar)	G1	Sluithoeveelheid (L/min)	Gewicht (kg)
RBS 06-20 IR 10	400,0	G 3/8" -19	20	0,10
RBS 06-40 IR 10	400,0	G 3/8" -19	40	0,10
RBS 10-40 IR 13	315,0	G 1/2" -14	40	0,16
RBS 10-63 IR 13	315,0	G 1/2" -14	63	0,17
RBS 10-90 IR 13	315,0	G 1/2" -14	90	0,17
RBS 16-200 IR 25	250,0	G 1" -11	200	0,35