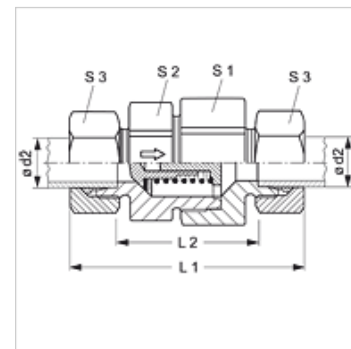


Eigenschappen

Aansluiting 1 + 2	Metrische buitendraad cilindrisch
Afdichtingsvorm 1 + 2	24° binnenconus
Constructie	Terugslagklep, connector
Norm	DIN 3865
Leveromvang	Sok met wartelmoer en snijring
Materiaal	Staal
Oppervlakbescherming	Galvanisch gecoat

**Aanwijzing**

Aanwijzingen voor de montage, inbouw, drukbelasting en toegestane werktemperaturen staan in de technische informatie voor schroefdraadpijpvbindingen.

Bestelaanwijzingen

Ook leverbaar met aanspreekdruk 0,2; 0,5; 2; 3; 5 bar.

Artikel

Aanduiding	Aanspreekdruk	Serie	Werkdruk bar	Ø d2 (mm)	L1 (mm)	L2 (mm)	S1	S2	S3
RD NW 04 HL	ca. 1 bar	L	PN 250	6	58,0	29,0	19	17	14
RD NW 06 HL	ca. 1 bar	L	PN 250	8	59,0	30,0	24	22	17
RD NW 08 HL	ca. 1 bar	L	PN 250	10	69,5	40,5	27	24	19
RD NW 10 HL	ca. 1 bar	L	PN 250	12	72,5	43,5	30	27	22
RD NW 13 HL	ca. 1 bar	L	PN 250	15	77,5	47,5	36	32	27
RD NW 16 HL	ca. 1 bar	L	PN 160	18	83,5	51,5	41	38	32
RD NW 20 HL	ca. 1 bar	L	PN 160	22	93,5	61,5	50	46	36
RD NW 25 HL	ca. 1 bar	L	PN 100	28	102,5	69,5	60	55	41
RD NW 32 HL	ca. 1 bar	L	PN 100	35	117,5	74,5	70	65	50
RD NW 40 HL	ca. 1 bar	L	PN 100	42	119,0	74,0	70	65	60
RD NW 03 HS	ca. 1 bar	S	PN 400	6	63,5	34,5	19	17	17
RD NW 04 HS	ca. 1 bar	S	PN 400	8	63,5	34,5	19	17	19
RD NW 06 HS	ca. 1 bar	S	PN 400	10	72,5	40,5	24	22	22
RD NW 08 HS	ca. 1 bar	S	PN 400	12	74,5	42,5	27	24	24
RD NW 10 HS	ca. 1 bar	S	PN 315	14	82,5	47,5	32	27	27
RD NW 13 HS	ca. 1 bar	S	PN 315	16	86,5	50,5	36	32	30
RD NW 16 HS	ca. 1 bar	S	PN 250	20	97,5	54,5	41	38	36
RD NW 20 HS	ca. 1 bar	S	PN 250	25	106,5	58,5	50	46	46
RD NW 25 HS	ca. 1 bar	S	PN 250	30	122,5	69,5	60	55	50
RD NW 32 HS	ca. 1 bar	S	PN 250	38	136,5	75,5	70	65	60

PN = nominale druk PB = max. werkdruk – Serie: LL = zeer licht L = licht S = zwaar – Ø = buis-buitendiameter

Productvarianten

RD VA	Terugslagklep, connector, RVS
XRD	Terugslagklep, connector, Staal

Toebehoren

RD FEDER	Veer voor terugslagklep
RD FEDER PT	Veer voor terugslagventiel