

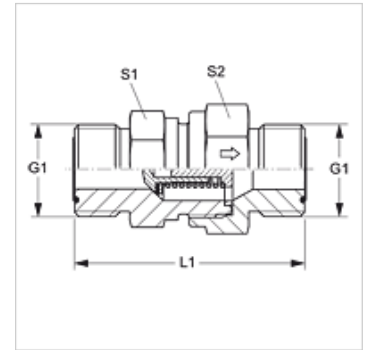
RD HJOF

Terugslagklep, connector

HANSA FLEX

Eigenschappen

Aansluiting 1 + 2	ORFS-buitendraad
Afdichtingsvorm 1 + 2	vlakdichtend met O-ring
Constructie	Terugslagklep, connector
Uitvoering	recht
Materiaal	Staal
Oppervlakbescherming	Galvanisch gecoat



Bestelaanwijzingen

Ook met aanspreekdruk 0,2; 0,5; 2; 3; 5; 6 bar leverbaar.

Artikel

Aanduiding	Aanspreekdruk	Werkdruk bar	G1	L1 (mm)	S1	S2
RD 04 HJOF	ca. 1 bar	PN 400	9/16" -18 UNF	44,5	19	19
RD 06 HJOF	ca. 1 bar	PN 400	11/16" -16 UN	53,5	22	24
RD 08 HJOF	ca. 1 bar	PN 400	13/16" -16 UN	59,5	24	27
RD 10 HJOF	ca. 1 bar	PN 315	1" -14 UNS	70,5	32	36
RD 12 HJOF	ca. 1 bar	PN 250	1,3/16" -12 UN	77,5	41	46
RD 16 HJOF	ca. 1 bar	PN 250	1,7/16" -12 UN	81,5	46	50
RD 20 HJOF	ca. 1 bar	PN 250	1.11/16" -12 UN	91,5	60	60
RD 24 HJOF	ca. 1 bar	PN 250	2" -12 UN	98,5	65	70

PN = nominale druk PB = max. werkdruk - SW, S1, S2 = sleutelmaat