

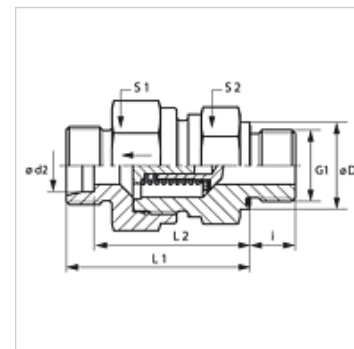
XHVR ED

Terugslagklep, inschroefverbinding

HANSA FLEX

Eigenschappen

Aansluiting 1	BSP-buitendraad cilindrisch
Afdichtingsvorm 1	Vorm E
Aansluiting 2	Metrische buitendraad cilindrisch
Afdichtingsvorm 2	24° binnenconus
Constructie	Terugslagklep, inschroefverbinding
Uitvoering	recht
Norm	DIN 3865
Leveromvang	Buissok (zonder wartelmoer en snijring)
Materiaal	Staal
Oppervlakbescherming	Galvanisch gecoat



Aanwijzing

Aanwijzingen voor de montage, inbouw, drukbelasting en toegestane werktemperaturen staan in de technische informatie voor schroefdraadpijpverbindingen.

Beschrijving

Stromingsrichting van de inschroefplug

Bestelaanwijzingen

Ook leverbaar met aanspreekdruk 0,2; 0,5; 2; 3; 5 bar.

Artikel

Aanduiding	Aanspreekdruk	Serie	Werkdruk bar	Ø d2 (mm)	G1	Ø D (mm)	i (mm)	L1 (mm)	L2 (mm)	S1	S2
XHVR NW 04 HL ED	ca. 1 bar	L	PN 250	6	G 1/8" -28	14	8	35,0	28,0	17	17
XHVR NW 06 HL ED	ca. 1 bar	L	PN 250	8	G 1/4" -19	19	12	37,0	30,0	19	19
XHVR NW 08 HL ED	ca. 1 bar	L	PN 250	10	G 1/4" -19	19	12	45,5	38,5	22	24
XHVR NW 10 HL ED	ca. 1 bar	L	PN 250	12	G 3/8" -19	22	12	49,5	42,5	30	27
XHVR NW 13 HL ED	ca. 1 bar	L	PN 250	15	G 1/2" -14	27	14	52,5	45,5	32	27
XHVR NW 16 HL ED	ca. 1 bar	L	PN 160	18	G 1/2" -14	27	14	57,5	50,0	36	36
XHVR NW 20 HL ED	ca. 1 bar	L	PN 160	22	G 3/4" -14	32	16	62,5	55,0	46	41
XHVR NW 25 HL ED	ca. 1 bar	L	PN 100	28	G 1" -11	40	18	70,5	63,0	55	50
XHVR NW 32 HL ED	ca. 1 bar	L	PN 100	35	G 1,1/4" -11	50	20	79,5	69,0	60	60
XHVR NW 40 HL ED	ca. 1 bar	L	PN 100	42	G 1,1/2" -11	55	22	79,5	68,5	70	65
XHVR NW 03 HS ED	ca. 1 bar	S	PN 400	6	G 1/4" -19	19	12	38,5	31,5	19	19
XHVR NW 04 HS ED	ca. 1 bar	S	PN 400	8	G 1/4" -19	19	12	38,5	31,5	19	19
XHVR NW 06 HS ED	ca. 1 bar	S	PN 400	10	G 3/8" -19	22	12	45,5	38,0	24	22
XHVR NW 08 HS ED	ca. 1 bar	S	PN 400	12	G 3/8" -19	22	12	48,5	41,0	27	24
XHVR NW 10 HS ED	ca. 1 bar	S	PN 315	14	G 1/2" -14	27	14	52,5	44,5	32	27
XHVR NW 13 HS ED	ca. 1 bar	S	PN 315	16	G 1/2" -14	27	14	56,5	48,0	36	32
XHVR NW 16 HS ED	ca. 1 bar	S	PN 250	20	G 3/4" -14	32	16	62,5	52,0	46	41
XHVR NW 20 HS ED	ca. 1 bar	S	PN 250	25	G 1" -11	40	18	66,5	54,5	50	46
XHVR NW 25 HS ED	ca. 1 bar	S	PN 250	30	G 1,1/4" -11	50	20	77,5	64,0	60	60
XHVR NW 32 HS ED	ca. 1 bar	S	PN 250	38	G 1,1/2" -11	55	22	85,5	69,5	70	65

Serie: LL = zeer licht L = licht S = zwaar - PN = nominale druk PB = max. werkdruk - Ø d2 = buitendiameter buis

Productvarianten

XHVR ED VA	Terugslagklep, inschroefverbinding, RVS
HVR ED	Terugslagklep, inschroefverbinding, Staal

Toebehoren

RD FEDER	Veer voor terugslagklep
RD FEDER PT	Veer voor terugslagventiel

XHVR ED

Terugslagklep, inschroefverbinding

HANSA FLEX

Reserveonderdelen

WD Zachte afdichting voor ED-schroefverbindingen