

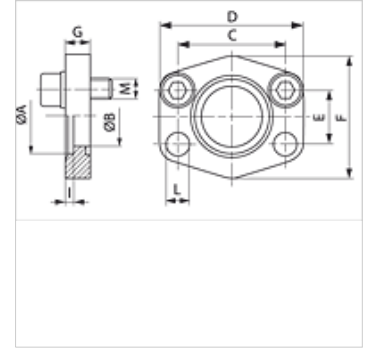
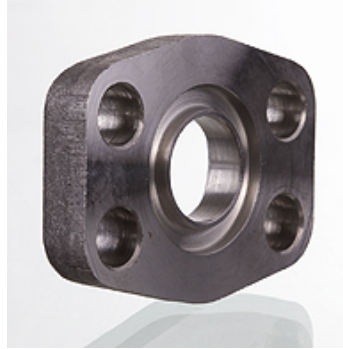
# AFC S (3000 PSI)

SAE-inlasflens, ND 40

**HANSA FLEX**

## Eigenschappen

<b>Drukserie</b>	3000 psi
<b>Norm</b>	SAE J 518 C ISO 6162
<b>Constructie-toevoeging</b>	ND 40
<b>Uitvoering</b>	recht
<b>Constructie</b>	SAE-inlasflens
<b>Bevestiging</b>	Boutenboring
<b>Leveromvang</b>	Alleen flens
<b>Materiaal</b>	S355J2G3 (ST52.3)
<b>Oppervlakbescherming</b>	Zwart geolied



## Aanwijzing

De genoemde maximale werkdruk geldt voor de flens! De werkelijke werkdruk wordt bepaald door de wanddikte en de kwaliteit van de buis!  
Aanbevolen schroeven zijn in de kolommen M (metr) of M (unc) vermeld.

## Artikel

Aanduiding	PB 10.9 (bar)	Maat	Buis	A (mm)	Ø B (mm)	C (mm)	D (mm)	E (mm)	F (mm)	G (mm)	I (mm)	L (mm)	M metr.
<b>AFC 80 S</b>	40	1/2"	22 x 2	22,5	15	38,1	56	17,5	46	10	3	9,0	M 8 x 25
<b>AFC 100 S</b>	40	3/4"	28 x 2	28,5	20	47,6	65	22,2	50	12	4	11,0	M 10 x 30
<b>AFC 102 S</b>	40	1"	35 x 2	35,5	29	52,4	70	26,2	55	12	4	11,0	M 10 x 30
<b>AFC 104 S</b>	40	1.1/4"	42 x 2	42,5	34	58,7	79	30,2	68	12	4	11,5	M 10 x 30
<b>AFC 106 S</b>	40	1.1/2"	48,3 x 3,25	49,0	42	69,9	93	35,7	78	15	4	13,5	M 12 x 35
<b>AFC 108 S</b>	40	2"	60,3 x 3,65	61,0	53	77,8	102	42,9	90	15	4	13,5	M 12 x 35
<b>AFC 110 S</b>	40	2.1/2"	76,1 x 3,65	77,0	64	88,9	114	50,8	105	15	4	13,5	M 12 x 35
<b>AFC 112 S</b>	40	3"	88,9 x 4,05	90,0	80	106,4	134	61,9	124	20	5	17,5	M 16 x 40
<b>AFC 114 S</b>	35	3.1/2"	101,6 x 4,5	103,0	93	120,7	152	69,9	136	20	5	17,5	M 16 x 40
<b>AFC 116 S</b>	35	4"	114,3 x 4,5	116,0	105	130,2	162	77,8	146	25	6	17,5	M 16 x 45
<b>AFC 118 S</b>	35	5"	139,7 x 4,85	141,0	126	152,4	190	92,1	170	28	8	17,5	M 16 x 45

PN = nominale druk PB = max. werkdruk

## Productvarianten

**AFC S M (3000 PSI)** SAE-inlasflens, ND 40, Met metrische boutenset en O-ring