

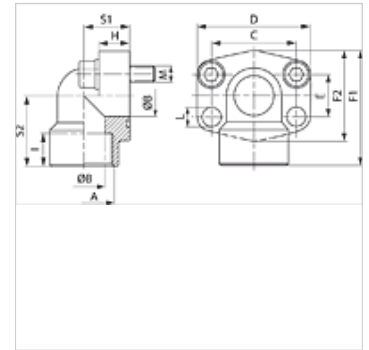
# AFS 90 G M (3000 / 6000 PSI)

SAE-inschroefflens, BSP, bocht 90°

**HANSA FLEX**

## Eigenschappen

<b>Norm</b>	SAE J 518 C ISO 6162
<b>Uitvoering</b>	Bochtstuk 90°
<b>Constructie</b>	SAE-inschroefflens
<b>Bevestiging</b>	Boutenboring
<b>Leveromvang</b>	Met metrische boutenset en O-ring
<b>Materiaal</b>	S355J2G3 (ST52.3)
<b>Oppervlakbescherming</b>	Zwart geolied



## Aanwijzing

De genoemde maximale werkdruk geldt voor de flens! De werkelijke werkdruk wordt bepaald door de wanddikte en de kwaliteit van de buis!

## Artikel

Aanduiding	Drukserie	PB 10.9 (bar)	Maat	A	Ø B	C	D	E	F1	F2	H	I	S1	S2	L	Bouten
					(mm)	(mm)	(mm)	(mm)	(mm)	(mm)	(mm)	(mm)	(mm)	(mm)	(mm)	
AFS 80/90 G M	3000 PSI	350	1/2"	G 1/2" -14	13	38,1	54	17,5	60	48	16,0	19	20	37	9,0	(4 x) M 8 x 30
AFS 80/90 G M 038	3000 PSI	350	1/2"	G 3/8" -19	13	38,1	54	17,5	60	48	16,0	19	20	37	9,0	(4 x) M 8 x 30
AFS 100/90 G M	3000 PSI	350	3/4"	G 3/4" -14	19	47,6	65	22,2	63	52	18,0	19	24	38	11,0	(4 x) M 10 x 35
AFS 102/90 G M	3000 PSI	315	1"	G 1" -11	25	52,4	70	26,2	70	60	19,0	20	28	43	11,0	(4 x) M 10 x 35
AFS 104/90 G M	3000 PSI	250	1.1/4"	G 1,1/4" -11	32	58,7	79	30,2	85	73	21,0	22	34	51	11,5	(4 x) M 10 x 40
AFS 106/90 G M	3000 PSI	200	1.1/2"	G 1,1/2" -11	38	69,9	93	35,7	95	83	25,0	25	38	56	13,5	(4 x) M 12 x 45
AFS 108/90 G M	3000 PSI	200	2"	G 2" -11	51	77,8	110	42,9	110	94	25,0	28	42	65	13,5	(4 x) M 12 x 45
AFS 401/90 G M 012	6000 PSI	400	1/2"	G 1/2" -14	13	40,5	54	18,2	60	46	16,0	19	20	37	9,0	(4 x) M 8 x 30
AFS 401/90 G M 038	6000 PSI	400	1/2"	G 3/8" -19	13	40,5	54	18,2	60	46	16,0	19	20	37	9,0	(4 x) M 8 x 30
AFS 402/90 G M	6000 PSI	400	3/4"	G 3/4" -14	19	50,8	70	23,8	70	56	19,0	20	28	43	11,0	(4 x) M 10 x 35
AFS 403/90 G M	6000 PSI	400	1"	G 1" -11	25	57,2	79	27,8	85	72	21,0	22	34	51	13,0	(4 x) M 12 x 45
AFS 404/90 G M	6000 PSI	400	1.1/4"	G 1,1/4" -11	32	66,7	93	31,8	95	75	25,0	25	38	56	15,0	(4 x) M 14 x 50
AFS 405/90 G M	6000 PSI	400	1.1/2"	G 1,1/2" -11	38	79,4	110	36,5	110	94	25,0	28	42	65	17,0	(4 x) M 16 x 50
AFS 406/90 G M	6000 PSI	400	2"	G 2" -11	51	96,8	134	44,5	150	106	28	28	60	92	21,0	(4 x) M 20 x 110

PN = nominale druk PB = max. werkdruk

## Productvarianten

AFS 90 G (6000 PSI)	SAE-inschroefflens, BSP, bocht 90°, Alleen flens
AFS 90 G U (3000 / 6000 PSI)	SAE-inschroefflens, BSP, bocht 90°, Met UNC boutenset en O-ring