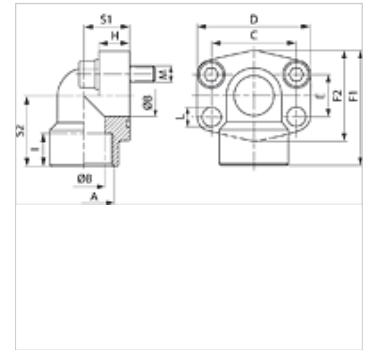


# AFS 90 N (3000 PSI)

SAE-inschroefflens, NPT, bocht 90°

## Eigenschappen

<b>Drukserie</b>	3000 psi
<b>Norm</b>	SAE J 518 C ISO 6162
<b>Uitvoering</b>	Bochtstuk 90°
<b>Constructie</b>	SAE-inschroefflens
<b>Bevestiging</b>	Boutenboring
<b>Leveromvang</b>	Alleen flens
<b>Materiaal</b>	S355J2G3 (ST52.3)
<b>Oppervlakbescherming</b>	Zwart geolied



## Aanwijzing

De genoemde maximale werkdruk geldt voor de flens! De werkelijke werkdruk wordt bepaald door de wanddikte en de kwaliteit van de buis!  
Aanbevolen schroeven zijn in de kolommen M (metr) of M (unc) vermeld.

## Artikel

Aanduiding	PB 10.9 (bar)	Maat	A	Ø B (mm)	C (mm)	E (mm)	F1 (mm)	H (mm)	I (mm)	S1 (mm)	S2 (mm)	L (mm)	M metr.	M unc
<b>AFS 80/90 N</b>	350	1/2"	NPT 1/2" -14	13	38,1	17,5	60	16	19	20	37	9,0	M 8 x 30	5/16" x 1.1/4"
<b>AFS 80/90 N 038</b>	350	1/2"	NPT 3/8" -18	13	38,1	17,5	60	16	19	20	37	9,0	M 8 x 30	5/16" x 1.1/4"
<b>AFS 100/90 N</b>	350	3/4"	NPT 3/4" -14	19	47,6	22,2	63	18	19	24	38	11,0	M 10 x 35	3/8" x 1.1/2"
<b>AFS 102/90 N</b>	315	1"	NPT 1" -11,5	25	52,4	26,2	70	19	20	28	43	11,0	M 10 x 35	5/16" x 1.1/4"
<b>AFS 104/90 N</b>	250	1.1/4"	NPT 1.1/4" -11,5	32	58,7	30,2	85	21	22	34	51	11,5	M 10 x 40	7/16" x 1.1/2"
<b>AFS 106/90 N</b>	200	1.1/2"	NPT 1.1/2"	38	69,9	35,7	95	25	25	38	56	13,5	M 12 x 45	1/2" x 1.3/4"
<b>AFS 108/90 N</b>	200	2"	NPT 2" -11,5	51	77,8	42,9	110	25	28	42	65	13,5	M 12 x 45	5/8" x 2"

PN = nominale druk PB = max. werkdruk

## Productvarianten

<b>AFS 90 N M (3000 / 6000 PSI)</b>	SAE-inschroefflens, NPT, bocht 90°, Met metrische boutenset en O-ring
<b>AFS 90 N U (3000 / 6000 PSI)</b>	SAE-inschroefflens, NPT, bocht 90°, Met UNC boutenset en O-ring